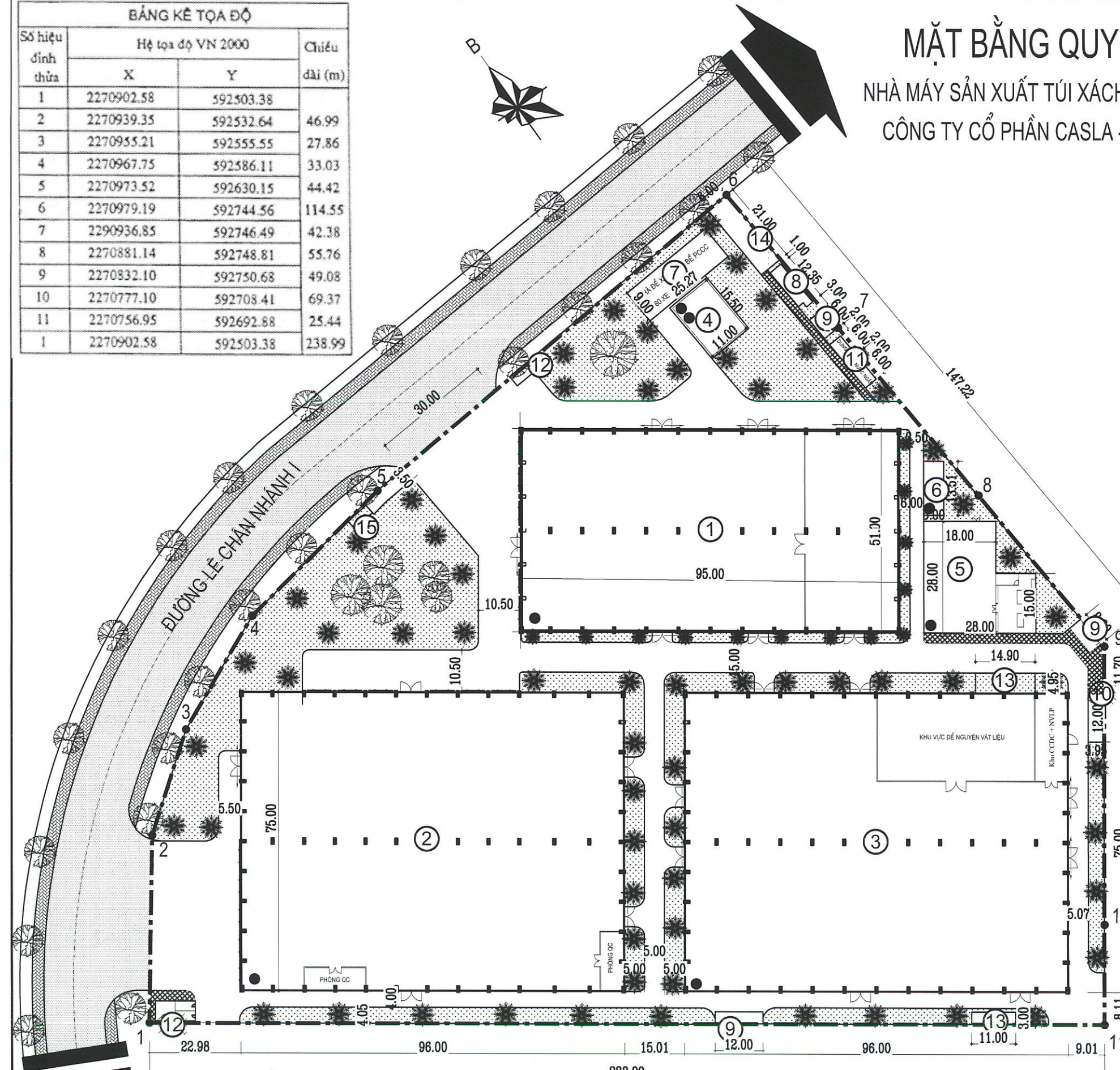


BẢNG KÊ TỌA ĐỘ			
Số hiệu đỉnh thửa	Hệ tọa độ VN 2000		Chiều dài (m)
	X	Y	
1	2270902.58	592503.38	
2	2270939.35	592532.64	46.99
3	2270955.21	592555.55	27.86
4	2270967.75	592586.11	33.03
5	2270973.52	592630.15	44.42
6	2270979.19	592744.56	114.55
7	2290936.85	592746.49	42.38
8	2270881.14	592748.81	55.76
9	2270832.10	592750.68	49.08
10	2270777.10	592708.41	69.37
11	2270756.95	592692.88	25.44
1	2270902.58	592503.38	238.99



MẶT BẰNG QUY HOẠCH TỔNG THỂ

NHÀ MÁY SẢN XUẤT TÚI XÁCH XUẤT KHẨU DÙNG TRONG SIÊU THỊ

CÔNG TY CỔ PHẦN CASLA - KCN CHÂU SƠN, PHỦ LÝ, HÀ NAM

HIỆU ĐÌNH

LẦN	NGÀY	THIẾT KẾ	DUYỆT

CHỦ ĐẦU TƯ
CÔNG TY CỔ PHẦN CASLA

SỐ HỢP ĐỒNG:/2021/HDKT

CÔNG TY TNHH TƯ VẤN XÂY DỰNG THÁI TRÚC

PHỐ DA TƯỜNG - IỐ 11 PHƯỜNG TRẦN HUNG ĐẠO
THÀNH PHỐ PHỦ LÝ - TỈNH HÀ NAM
EMAIL: THAITRUCVXD@GMAIL.COM

BẢNG THỐNG KÊ CÁC CÔNG TRÌNH

KÝ HIỆU	TÊN HẠNG MỤC	DT XÂY DỰNG(M2)	TẦNG CAO
1	NHÀ XƯỞNG 01	4.845	1
2	NHÀ XƯỞNG 02	7.200	1
3	NHÀ XƯỞNG 03	7.200	1
4	NHÀ ĐIỀU HÀNH	170,5	2
5	NHÀ ĂN CÀ	655,0	1
6	NHÀ NGHỈ CÀ	67,0	1
7	NHÀ ĐỂ XE + BẾ PCCC	227,7	1
8	BỂ XỬ LÝ NƯỚC THẢI	41,1	1
9	NHÀ VỆ SINH CÔNG NHÂN (03)	91,0	1
10	NHÀ CHỨA RÁC THẢI	48,0	1
11	BỂ DUNG MÔI, BỂ NƯỚC NGẤM	42,0	-
12	NHÀ BẢO VỆ (02)	67,0	1
13	BỂ LÀM MÁT	92,0	-
14	TRẠM ĐIỆN	126,0	-
15	TRẠM DẦU NỘI BỘ 20 M3 (DƯỚI CÂY XANH)	15,0	-
	TỔNG	20.738,3	

GIÁM ĐỐC	<i>Utaub</i>
VŨ MẠNH THẮNG	
QUẢN LÝ KỸ THUẬT	<i>Dono</i>
HÀ QUỐC BÌNH	
CHỦ TRÌ	<i>Dono</i>
HÀ QUỐC BÌNH	
THIẾT KẾ	<i>Dono</i>
HÀ QUỐC BÌNH	
THỂ HIỆN	<i>John</i>
ĐỖ HỮU MINH HÙNG	

BẢNG CƠ CẤU SỬ DỤNG ĐẤT

SỐ TT	TÊN HẠNG MỤC	DIỆN TÍCH	MẬT ĐỘ
1	ĐẤT XÂY DỰNG	20.738,3	59,45%
2	ĐẤT GIAO THÔNG	7.140,2	20,48%
3	ĐẤT CÂY XANH	7.001,5	20,07%
4	TỔNG DIỆN TÍCH SÀN XÂY DỰNG	20.908,8	
5	HỆ SỐ SỬ DỤNG ĐẤT	0,60 LẦN	
6	TỔNG DIỆN TÍCH KHU ĐẤT	34.880,0	100%

CÔNG TRÌNH
DỰ ÁN ĐẦU TƯ XÂY DỰNG NHÀ MÁY
SẢN XUẤT TÚI XÁCH XUẤT KHẨU
DÙNG TRONG SIÊU THỊ

HẠNG MỤC
HẠ TẦNG KỸ THUẬT

TÊN BẢN VẼ
MẶT BẰNG QUY HOẠCH TỔNG THỂ

HỒ SƠ THIẾT KẾ
NĂM 2021

QH-01

GHI CHÚ:

- RANH GIỚI KHU ĐẤT
- SỐ TẦNG CAO
- VIA HÈ ĐƯỜNG LÊ CHÂN
- ĐƯỜNG LÊ CHÂN NHÁNH 1
- VIA HÈ ĐƯỜNG NỘI BỘ NM
- MÁI TÔN CÔNG TRÌNH
- ĐẤT CÂY XANH

BẢNG KÊ TỌA ĐỘ			
Số hiệu đỉnh thửa	Hệ tọa độ VN 2000		Chiều đài (m)
	X	Y	
1	2270902.58	592503.38	
2	2270939.35	592532.64	46.99
3	2270955.21	592555.55	27.86
4	2270967.75	592586.11	33.03
5	2270973.52	592630.15	44.42
6	2270979.19	592744.56	114.55
7	2290936.85	592746.49	42.38
8	2270881.14	592748.81	55.76
9	2270832.10	592750.68	49.08
10	2270777.10	592708.41	69.37
11	2270756.95	592692.88	25.44
1	2270902.58	592503.38	238.99



BẢN ĐỒ QUY HOẠCH THOÁT NƯỚC MƯA

NHÀ MÁY SẢN XUẤT TÚI XÁCH XUẤT KHẨU DÙNG TRONG SIÊU THỊ

CÔNG TY CỔ PHẦN CASLA - KCN CHÂU SƠN, PHỦ LÝ, HÀ NAM



HIỆU ĐÍNH

LẦN	NGÀY	THIẾT KẾ	DUYỆT

CHỦ ĐẦU TƯ
CÔNG TY CỔ PHẦN CASLA

SỐ HỢP ĐỒNG:/2021/HĐKT

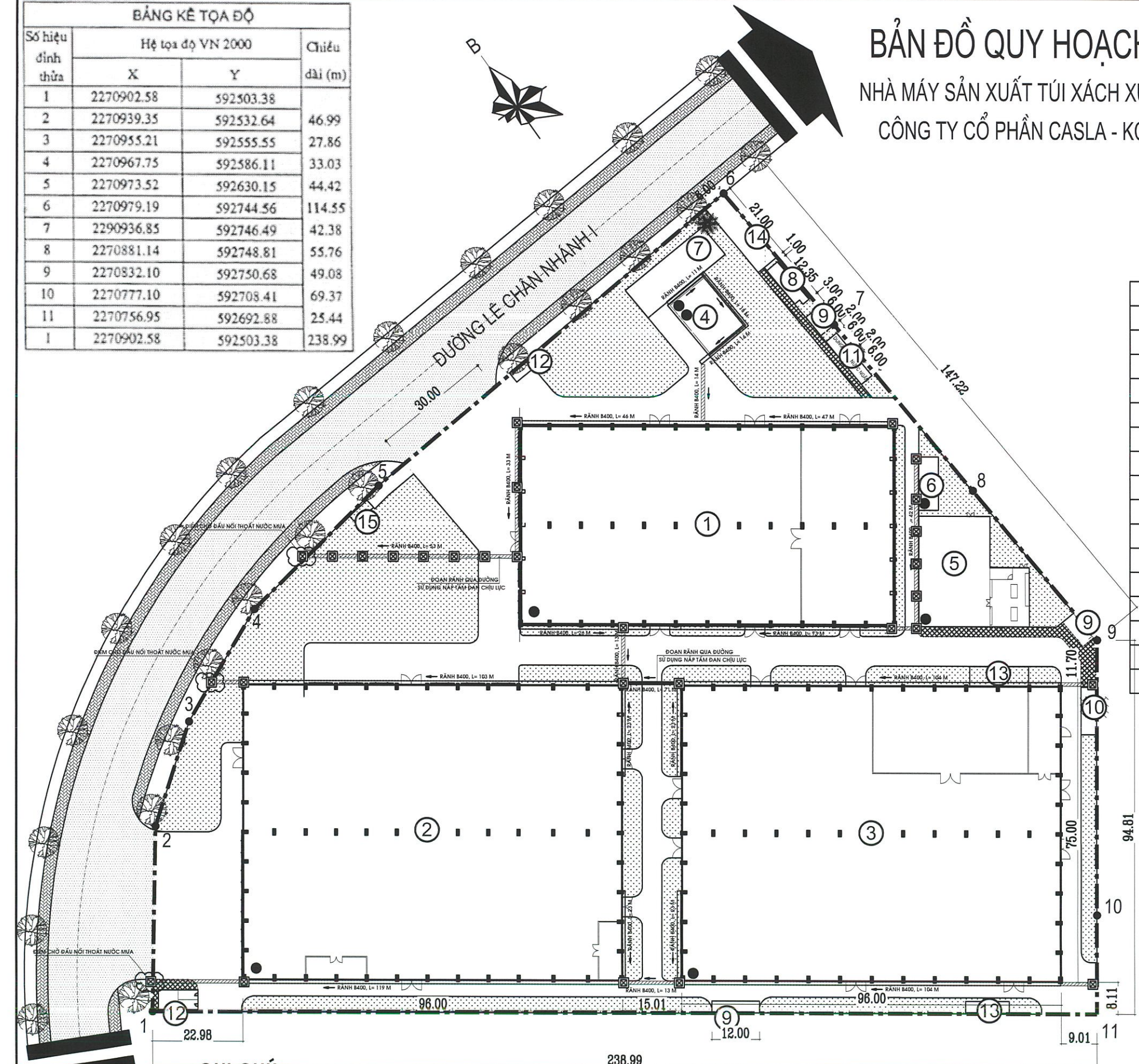
BẢNG THỐNG KÊ CÁC CÔNG TRÌNH

KÝ HIỆU	TÊN HẠNG MỤC	DT XÂY DỰNG(M ²)	TẦNG CAO
1	NHÀ XƯỞNG 01	4.845	1
2	NHÀ XƯỞNG 02	7.200	1
3	NHÀ XƯỞNG 03	7.200	1
4	NHÀ ĐIỀU HÀNH	170,5	2
5	NHÀ ĂN CA	655,0	1
6	NHÀ NGHỈ CA	67,0	1
7	NHÀ ĐỂ XE + BẾ PCCC	227,7	1
8	BỂ XỬ LÝ NƯỚC THẢI	41,1	1
9	NHÀ VỆ SINH CÔNG NHÂN (03)	91,0	1
10	NHÀ CHỨA RÁC THẢI	48,0	1
11	BỂ DUNG MÔI, BỂ NƯỚC NGẤM	42,0	-
12	NHÀ BẢO VỆ (02)	67,0	1
13	BỂ LẠM MÁT	92,0	-
14	TRẠM ĐIỆN	126,0	-
15	TRẠM ĐẦU NỘI BỘ 20 M3 (DƯỚI CÂY XANH)	15,0	-
TỔNG		20.738,3	

CÔNG TY TNHH TƯ VẤN XÂY DỰNG THÁI TRÚC

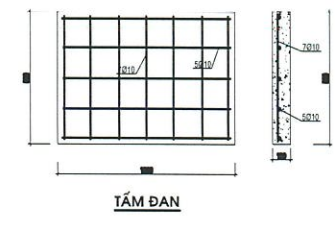
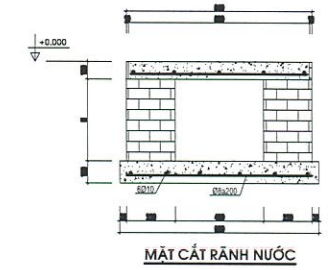
PHỐ DÀ TƯỢNG - TỐ 11 PHƯỜNG TRẦN HUNG ĐẠO
THÀNH PHỐ PHỦ LÝ - TỈNH HÀ NAM
EMAIL: THAITRUCTVXD@GMAIL.COM

GIÁM ĐỐC	<i>Utaub</i>
VŨ MẠNH THẮNG	
QUẢN LÝ KỸ THUẬT	<i>Thal</i>
HOÀNG THỊ VĂN ANH	
CHỦ TRÌ	<i>Thal</i>
HOÀNG THỊ VĂN ANH	
THIẾT KẾ	<i>Thal</i>
HOÀNG THỊ VĂN ANH	
THỂ HIỆN	<i>Thal</i>
ĐỖ HỮU MINH HÙNG	



GHI CHÚ:

- ➔ HƯỚNG THOÁT NƯỚC
- RÀNH B400 THOÁT NƯỚC
- ☒ HỐ GA THU NƯỚC



GHI CHÚ:

- RANH GIỚI KHU ĐẤT
- SỐ TẦNG CAO
- ▨ VỈA HÈ ĐƯỜNG LÊ CHÂN
- ▨ ĐƯỜNG LÊ CHÂN NHANH 1
- ▨ VỈA HÈ ĐƯỜNG NỘI BỘ NM
- ▨ MÁI TÔN CÔNG TRÌNH
- ▨ ĐẤT CÂY XANH

CÔNG TRÌNH
DỰ ÁN ĐẦU TƯ XÂY DỰNG NHÀ MÁY
SẢN XUẤT TÚI XÁCH XUẤT KHẨU
DÙNG TRONG SIÊU THỊ

HẠNG MỤC
HẠ TẦNG KỸ THUẬT

TÊN BẢN VẼ
TỔNG MẶT BẰNG THOÁT NƯỚC MƯA

HỒ SƠ THIẾT KẾ
NĂM 2021

N-01

BẢNG KÊ TỌA ĐỘ			
Số hiệu đỉnh thửa	Hệ tọa độ VN 2000		Chiều dài (m)
	X	Y	
1	2270902.58	592503.38	
2	2270939.35	592532.64	46.99
3	2270955.21	592555.55	27.86
4	2270967.75	592586.11	33.03
5	2270973.52	592630.15	44.42
6	2270979.19	592744.56	114.55
7	2290936.85	592746.49	42.38
8	2270881.14	592748.81	55.76
9	2270832.10	592750.68	49.08
10	2270777.10	592708.41	69.37
11	2270756.95	592692.88	25.44
1	2270902.58	592503.38	238.99

BẢN ĐỒ QUY HOẠCH THOÁT NƯỚC THẢI

NHÀ MÁY SẢN XUẤT TÚI XÁCH XUẤT KHẨU DÙNG TRONG SIÊU THỊ

CÔNG TY CỔ PHẦN CASLA - KCN CHÂU SƠN, PHỦ LÝ, HÀ NAM

HIỆU ĐÍNH			
LẦN	NGÀY	THIẾT KẾ	DUYỆT

CHỦ ĐẦU TƯ
CÔNG TY CỔ PHẦN CASLA
 SỐ HỢP ĐỒNG:/2021/HDKT

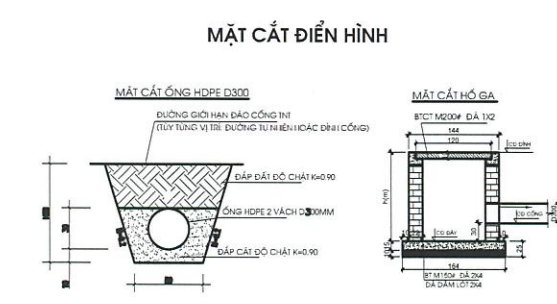


CÔNG TY TNHH TƯ VẤN XÂY DỰNG THÁI TRÚC
 PHỐ DA TƯỜNG - LÔ 11 PHƯỜNG TRẦN HUNG ĐẠO
 THÀNH PHỐ PHỦ LÝ - TỈNH HÀ NAM
 EMAIL: THAITRUCVXD@GMAIL.COM

GIÁM ĐỐC	<i>Utaub</i>
VŨ MẠNH THẮNG	
QUẢN LÝ KỸ THUẬT	<i>Thu</i>
HOÀNG THỊ VÂN ANH	
CHỦ TRÌ	<i>Thu</i>
HOÀNG THỊ VÂN ANH	
THIẾT KẾ	<i>Thu</i>
HOÀNG THỊ VÂN ANH	
THỂ HIỆN	<i>Thu</i>
ĐỖ HỮU MINH HÙNG	

BẢNG THỐNG KÊ CÁC CÔNG TRÌNH

KÝ HIỆU	TÊN HẠNG MỤC	DT XÂY DỰNG(M2)	TẦNG CAO
1	NHÀ XƯỞNG 01	4.845	1
2	NHÀ XƯỞNG 02	7.200	1
3	NHÀ XƯỞNG 03	7.200	1
4	NHÀ ĐIỀU HÀNH	170,5	2
5	NHÀ ĂN CA	655,0	1
6	NHÀ NGHỈ CA	67,0	1
7	NHÀ ĐỂ XE + BẾ PCCC	227,7	1
8	BỂ XỬ LÝ NƯỚC THẢI	41,1	1
9	NHÀ VỆ SINH CÔNG NHÂN (03)	91,0	1
10	NHÀ CHỨA RÁC THẢI	48,0	1
11	BỂ DUNG MÔI, BỂ NƯỚC NGẤM	42,0	-
12	NHÀ BẢO VỆ (02)	67,0	1
13	BỂ LẠM MÁT	92,0	-
14	TRẠM ĐIỆN	126,0	-
15	TRẠM ĐẦU NỘI BỘ 20 M3 (DƯỚI CÂY XANH)	15,0	-
TỔNG		20.738,3	

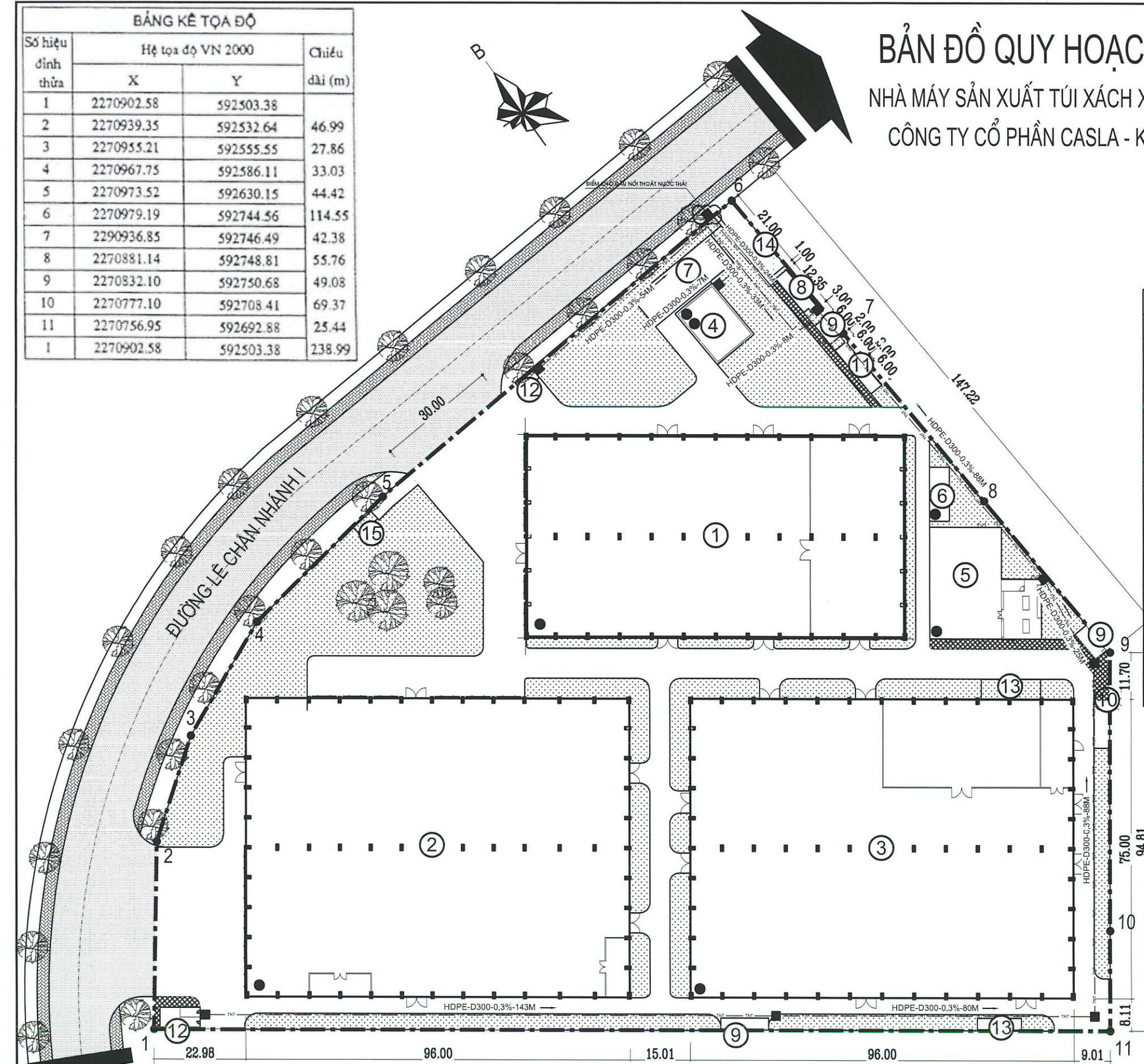


BẢNG THỐNG KÊ KHỐI LƯỢNG

STT	TÊN VẬT TƯ	ĐƠN VỊ TÍNH	KHỐI LƯỢNG
1	ỐNG HDPE D300	M	550
2	HỐ GA	HỐ	09

KÝ HIỆU:

	CỐNG TI LỌAT NƯỚC
	HỐ GA
D300; L=...	KÍCH THƯỚC CỐNG, CHIỀU DÀI
	HƯỚNG THOÁT NƯỚC



GHI CHÚ:

- RANH GIỚI KHU ĐẤT
- SỐ TẦNG CAO
- ▨ VĨA HÈ ĐƯỜNG LÊ CHÂN
- ▨ VĨA HÈ ĐƯỜNG NỘI BỘ NM
- ▨ ĐẤT CÂY XANH
- ▨ ĐƯỜNG LÊ CHÂN NHÁNH 1
- ▨ MÁI TÔN CÔNG TRÌNH

CÔNG TRÌNH
DỰ ÁN ĐẦU TƯ XÂY DỰNG NHÀ MÁY SẢN XUẤT TÚI XÁCH XUẤT KHẨU DÙNG TRONG SIÊU THỊ

HẠNG MỤC
HẠ TẦNG KỸ THUẬT

TÊN BẢN VẼ
TỔNG MẶT BẰNG THOÁT NƯỚC THẢI

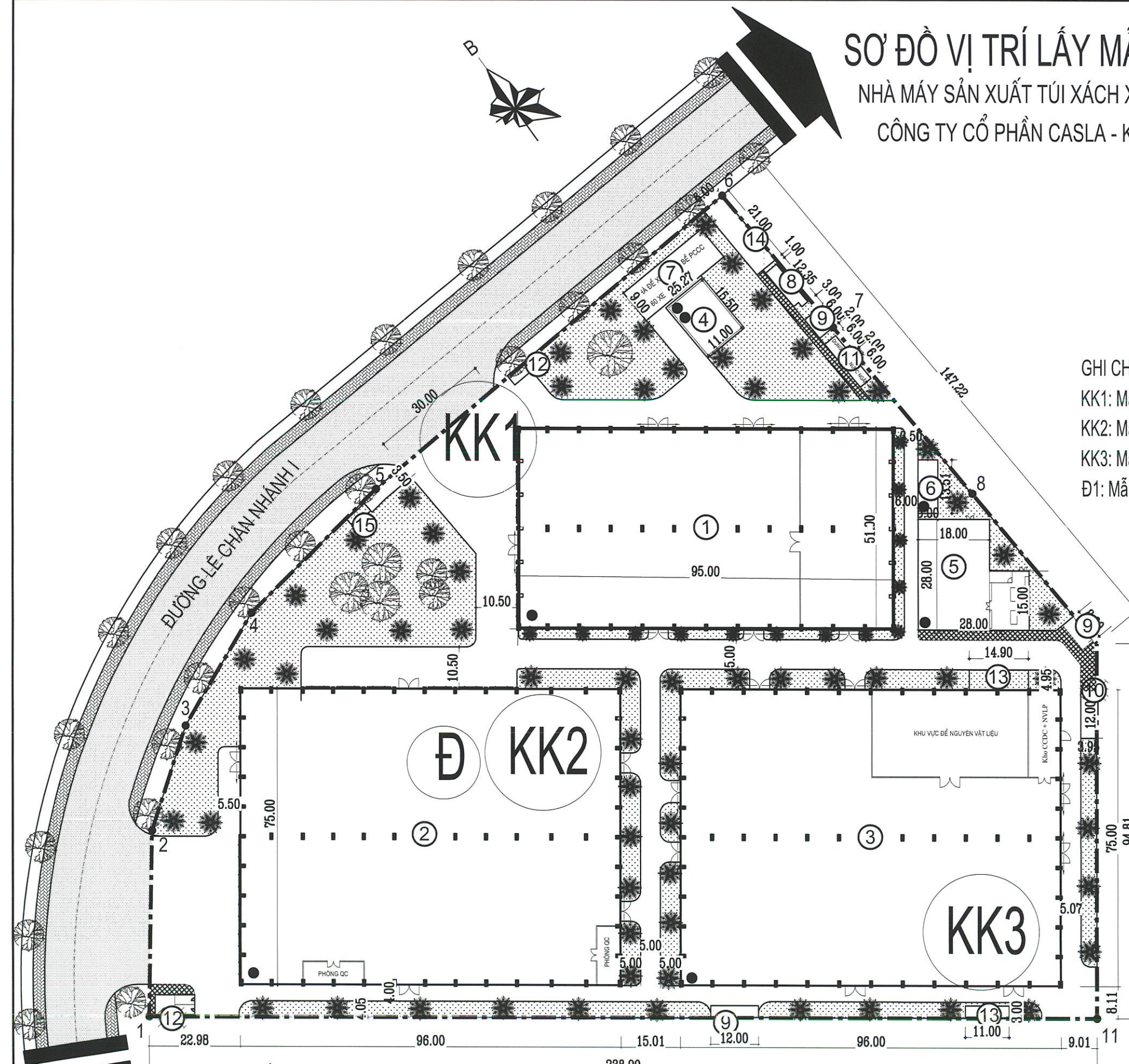
HỒ SƠ THIẾT KẾ
 NĂM 2021

N-02

SƠ ĐỒ VỊ TRÍ LẤY MẪU MÔI TRƯỜNG NỀN

NHÀ MÁY SẢN XUẤT TÚI XÁCH XUẤT KHẨU DÙNG TRONG SIÊU THỊ

CÔNG TY CỔ PHẦN CASLA - KCN CHÂU SƠN, PHỦ LÝ, HÀ NAM



GHI CHÚ:

- KK1: Mẫu không khí khu vực cổng vào dự án
- KK2: Mẫu không khí khu vực trung tâm dự án
- KK3: Mẫu không khí khu vực cuối dự án
- Đ1: Mẫu đất tại khu vực trung tâm dự án

GHI CHÚ:

- RANH GIỚI KHU ĐẤT
- SỐ TẦNG CAO
- VĨA HẸ ĐƯỜNG LÊ CHÂN
- ĐƯỜNG LÊ CHÂN NHÁNH 1
- VĨA HẸ ĐƯỜNG NỘI BỘ NM
- MÁI TÔN CÔNG TRÌNH
- ĐẤT CÂY XANH



HIỆU ĐÍNH			
LẦN	NGÀY	THIẾT KẾ	DUYỆT

CHỦ ĐẦU TƯ	
CÔNG TY CỔ PHẦN CASLA	
SỐ HỢP ĐỒNG/2021/HĐKT

CÔNG TY TNHH TƯ VẤN XÂY DỰNG THÁI TRÚC

PHỐ DA TƯỢNG - T. 11 PHƯỜNG TRẦN HUNG ĐẠO
THÀNH PHỐ PHỦ LÝ - TỈNH HÀ NAM
EMAIL: THAITRUCTVXD@GMAIL.COM

GIÁM ĐỐC	<i>Utaub</i>
VŨ MẠNH THẮNG	
QUẢN LÝ KỸ THUẬT	<i>Don</i>
HÀ QUỐC BÌNH	
CHỦ TRÌ	<i>Don</i>
HÀ QUỐC BÌNH	
THIẾT KẾ	<i>Don</i>
HÀ QUỐC BÌNH	
THỂ HIỆN	<i>John</i>
ĐỖ HỮU MINH HÙNG	

CÔNG TRÌNH
DỰ ÁN ĐẦU TƯ XÂY DỰNG NHÀ MÁY
SẢN XUẤT TÚI XÁCH XUẤT KHẨU
DÙNG TRONG SIÊU THỊ

HẠNG MỤC
HẠ TẦNG KỸ THUẬT

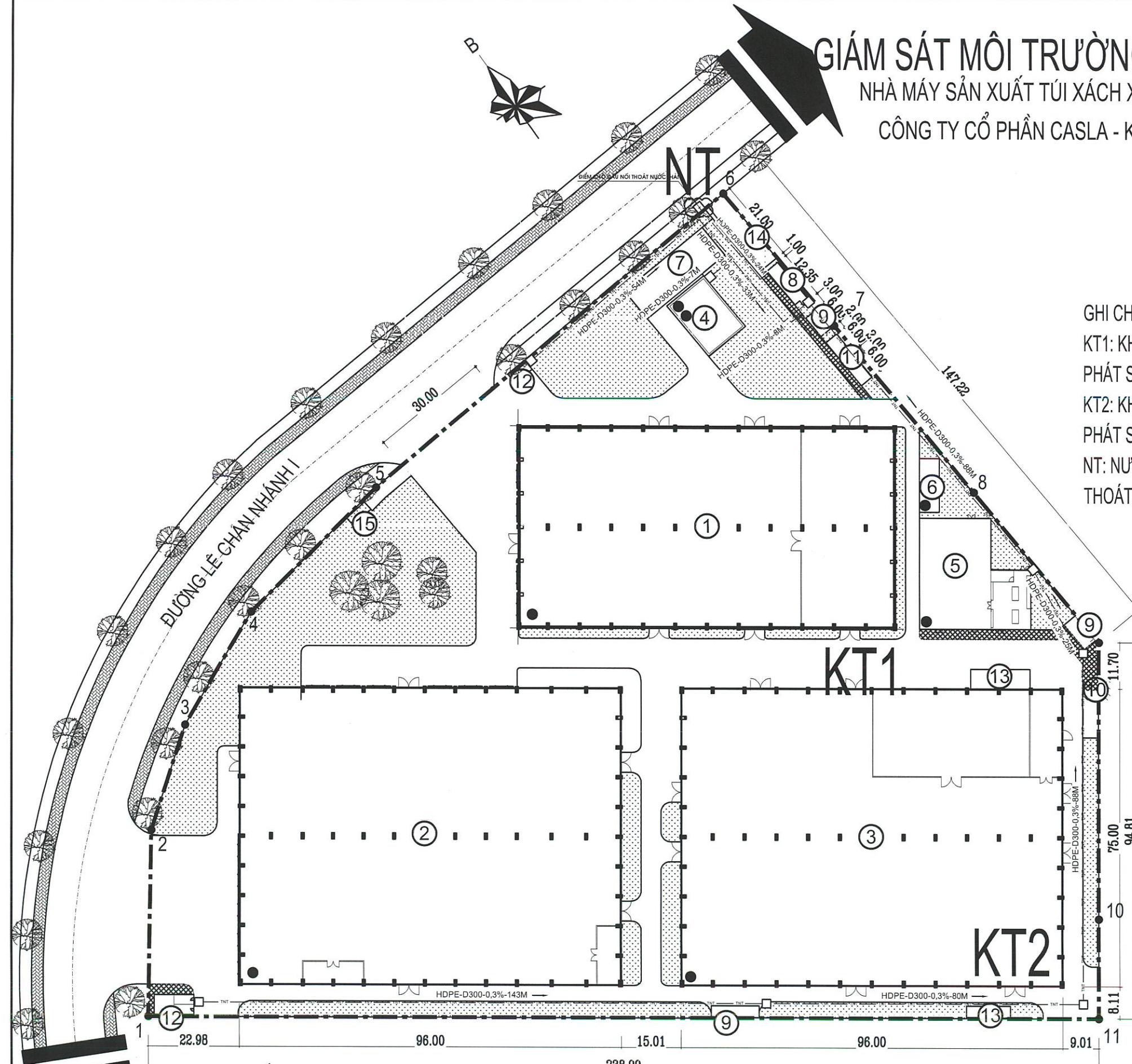
TÊN BẢN VẼ
MẶT BẰNG QUY HOẠCH TỔNG THỂ

HỒ SƠ THIẾT KẾ	QH-01
NĂM 2021	

GIÁM SÁT MÔI TRƯỜNG GIAI ĐOẠN VẬN HÀNH

NHÀ MÁY SẢN XUẤT TÚI XÁCH XUẤT KHẨU DÙNG TRONG SIÊU THỊ

CÔNG TY CỔ PHẦN CASLA - KCN CHÂU SƠN, PHỦ LÝ, HÀ NAM



GHI CHÚ:
 KT1: KHÍ THẢI SAU HỆ THỐNG XỬ LÝ KHÍ THẢI PHÁT SINH TẠI CÔNG ĐOẠN KÉO SỢI
 KT2: KHÍ THẢI SAU HỆ THỐNG XỬ LÝ KHÍ THẢI PHÁT SINH TẠI CÔNG ĐOẠN IN
 NT: NƯỚC THẢI TẠI HỒ GA THOÁT RA HỆ THỐNG THOÁT NƯỚC THẢI CỦA KCN

GHI CHÚ:

-
-
-
-
-
-
-
-



HIỆU ĐÍNH			
LẦN	NGÀY	THIẾT KẾ	DUYỆT

CHỦ ĐẦU TƯ
CÔNG TY CỔ PHẦN CASLA

SỐ HỢP ĐỒNG:/2021/HDKT



CÔNG TY TNHH TƯ VẤN XÂY DỰNG THÁI TRÚC

PHỐ DA LƯƠNG - TÓ 11 PHƯƠNG TRẦN HUNG ĐẠO
 THÀNH PHỐ PHỦ LÝ - TỈNH HÀ NAM
 EMAIL: THAITRUCTVXD@GMAIL.COM

GIÁM ĐỐC	<i>Utaub</i>
VŨ MẠNH THẮNG	
QUẢN LÝ KỸ THUẬT	<i>Mel</i>
HOÀNG THỊ VĂN ANH	
CHỦ TRÌ	<i>Mel</i>
HOÀNG THỊ VĂN ANH	
THIẾT KẾ	<i>Mel</i>
HOÀNG THỊ VĂN ANH	
THỂ HIỆN	<i>John</i>
ĐỖ HỮU MINH HÙNG	

CÔNG TRÌNH
 DỰ ÁN ĐẦU TƯ XÂY DỰNG NHÀ MÁY SẢN XUẤT TÚI XÁCH XUẤT KHẨU DÙNG TRONG SIÊU THỊ

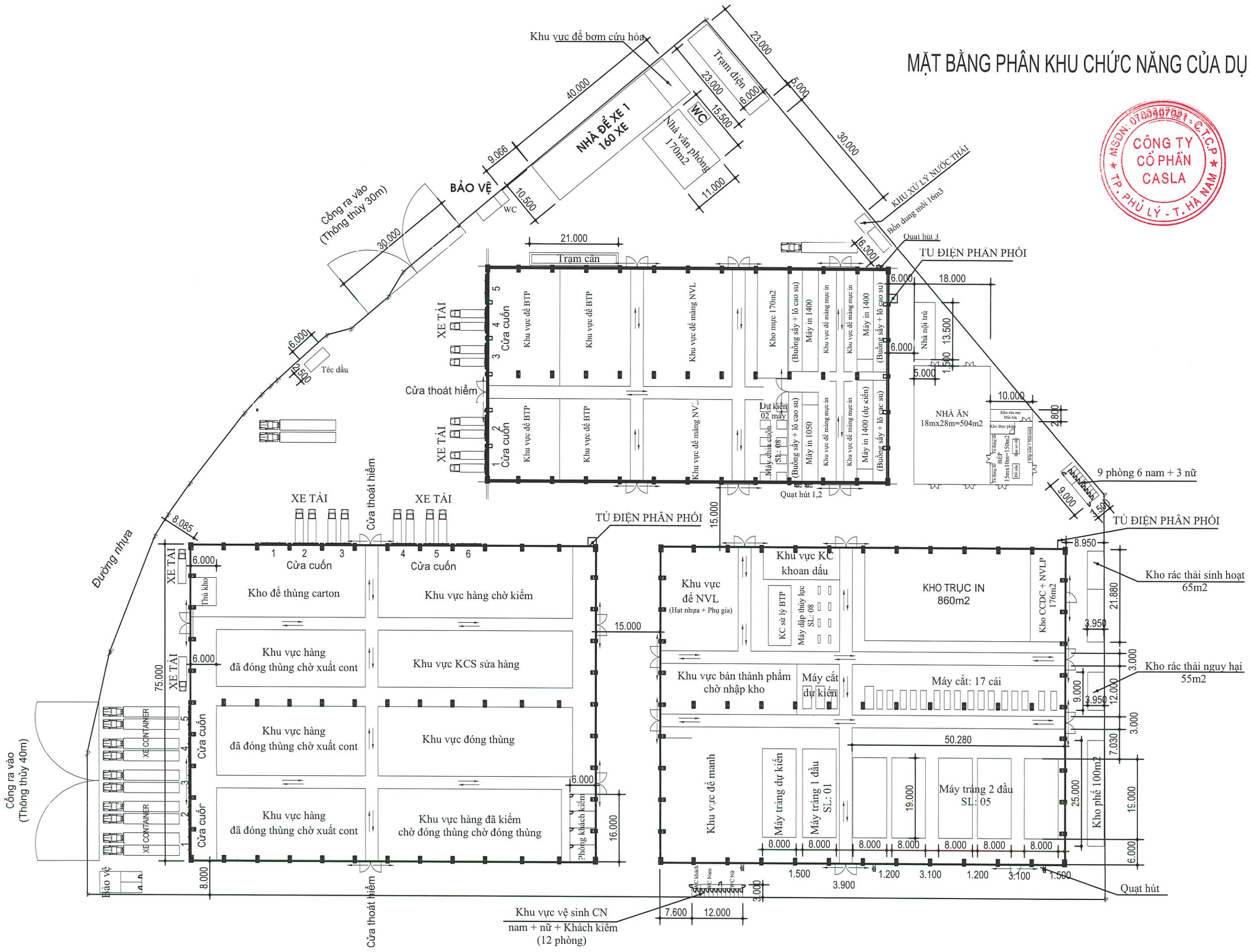
HẠNG MỤC
 HẠ TẦNG KỸ THUẬT

TÊN BẢN VẼ
 TỔNG MẶT BẰNG THOÁT NƯỚC THẢI

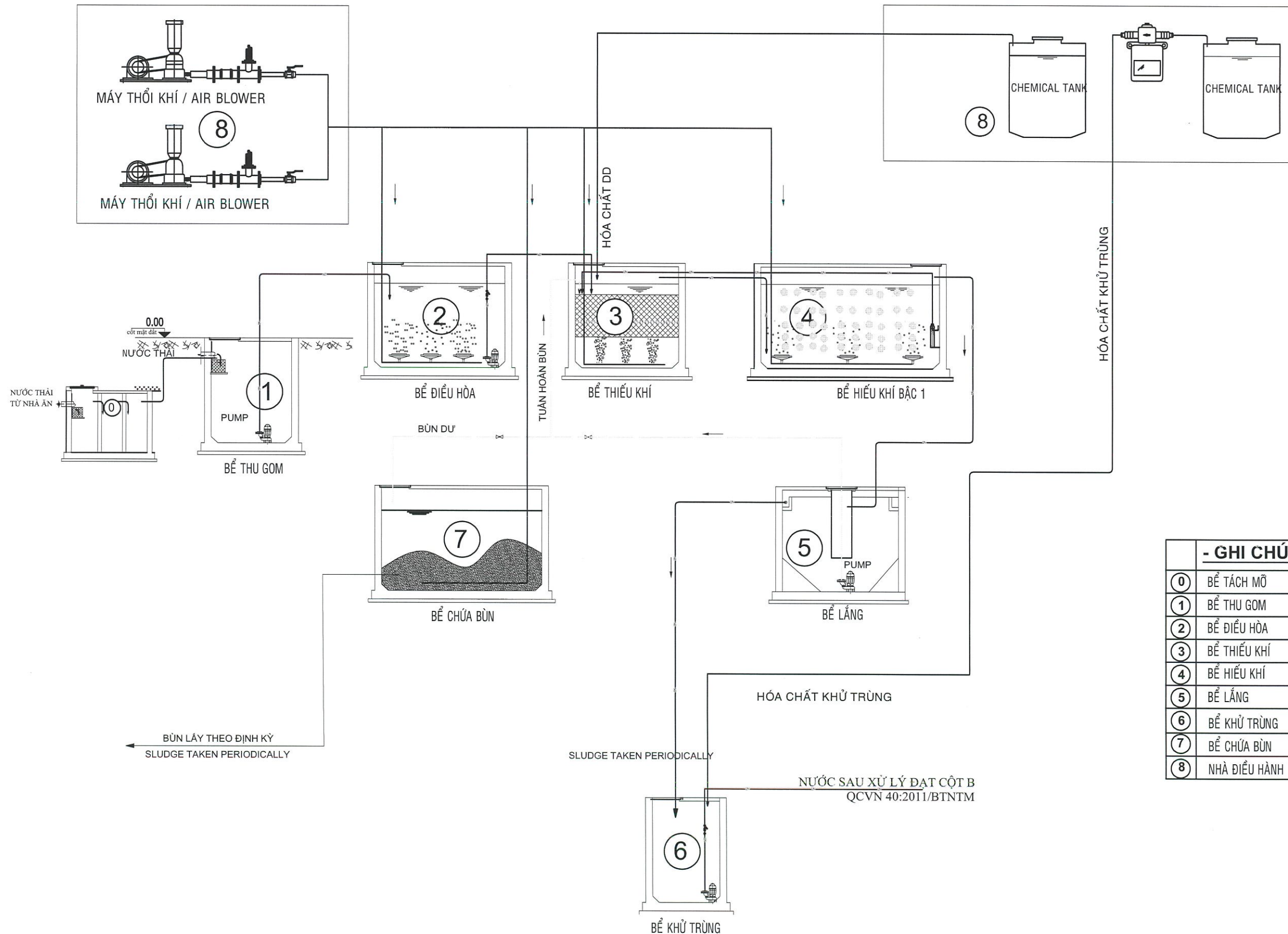
HỒ SƠ THIẾT KẾ
 NĂM 2021

N-02

MẶT BẰNG PHÂN KHU CHỨC NĂNG CỦA DỰ ÁN



SƠ ĐỒ CÔNG NGHỆ XỬ LÝ NƯỚC THẢI



- GHI CHÚ:

0	BỂ TÁCH MỠ
1	BỂ THU GOM
2	BỂ ĐIỀU HÒA
3	BỂ THIỂU KHÍ
4	BỂ HIẾU KHÍ
5	BỂ LẮNG
6	BỂ KHỬ TRÙNG
7	BỂ CHỨA BÚN
8	NHÀ ĐIỀU HÀNH



GIAI ĐOẠN THIẾT KẾ :
HỒ SƠ THIẾT KẾ
 CHỦ ĐẦU TƯ :
 CÔNG TY CỔ PHẦN CASLA
 GIÁM ĐỐC
 TP. PHÚ LÝ - T. HÀ NAM
 GIÁM SÁT CĐT
 DỰ ÁN :
 HẠNG MỤC :
TRẠM XỬ LÝ NƯỚC THẢI
CÔNG SUẤT: 450CN/NGÀY.ĐÊM
 ĐƠN VỊ THỰC HIỆN

CÔNG TY CỔ PHẦN CÔNG NGHỆ VÀ THƯƠNG MẠI B&G
 TRỤ SỞ CHÍNH: SỐ 47/218, KHÁM THIÊN, Q. ĐỒNG ĐÀ, TP. HÀ NỘI
 VPGD: PHÒNG 11-15, TÒA NHÀ ECO GREEN, 286 NGUYỄN XIẾN, HN
 TEL: (+84) 43.55 00 958/59 FAX: (+84) 43.55 00 968
 WEBSITE: WWW.BGJSC.COM
 GIÁM ĐỐC

NGUYỄN VĂN HÙNG
 CHỦ TRÌ XÂY DỰNG

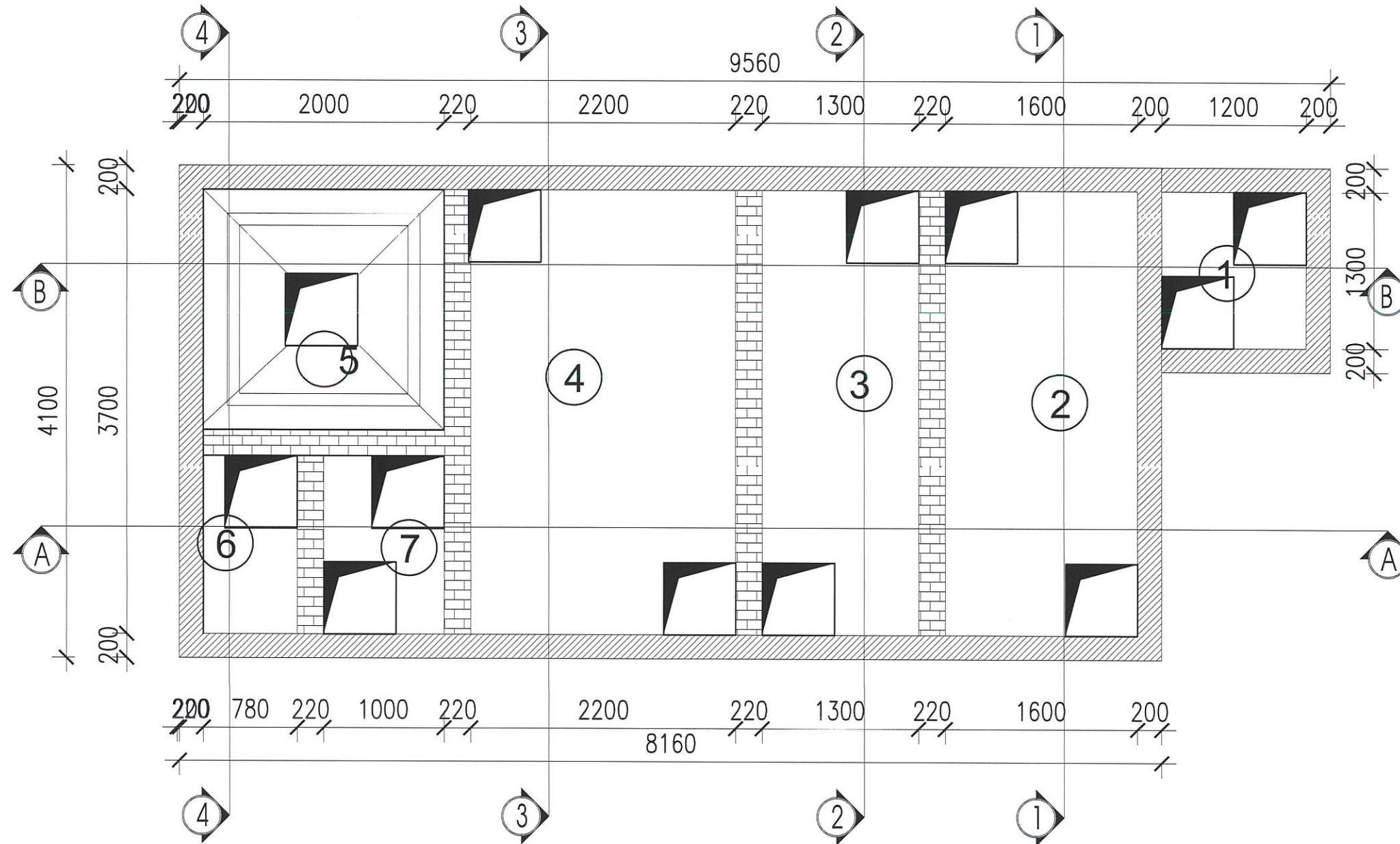
NGUYỄN TUẤN TRƯỜNG
 CHỦ TRÌ CẤP THOÁT NƯỚC

ĐOÀN VĂN ĐỘNG
 THIẾT KẾ
PHẠM THỊ THU
 QUẢN LÝ KỸ THUẬT

ĐOÀN VĂN ĐỘNG
 TÊN BẢN VẼ :
 1/500 SỐ HIỆU BẢN VẼ
 LẦN XUẤT BẢN :

 NGÀY HOÀN THÀNH :
 10-2021

MẶT BẰNG BỐ TRÍ NẮP THĂM



- GHI CHÚ:

- | | | | |
|---------------|----------------|----------------|---------------|
| ① BỂ THU GOM | ③ BỂ THIẾU KHÍ | ⑤ BỂ LẮNG | ⑦ BỂ CHỨA BÙN |
| ② BỂ ĐIỀU HÒA | ④ BỂ HIẾU KHÍ | ⑥ BỂ KHỬ TRÙNG | |

GIÁI ĐOẠN THIẾT KẾ :
HỒ SƠ THIẾT KẾ

CHỦ ĐẦU TƯ :
CÔNG TY CỔ PHẦN CASLA



GIÁM SÁT CĐT

DỰ ÁN :

HẠNG MỤC :
TRẠM XỬ LÝ NƯỚC THẢI
CÔNG SUẤT: 450CN/NGÀY.ĐÊM

ĐƠN VỊ THỰC HIỆN

B&G
CÔNG TY CỔ PHẦN
CÔNG NGHỆ VÀ THƯƠNG MẠI B&G
TRỤ SỞ CHÍNH: SỐ 47/218, KH. THIỆN, Q. ĐỐNG ĐÁ, TP. HÀ NỘI
VPGD: PHÒNG 11-15, TÒA NHÀ ECO GREEN, 286 NGUYỄN XIẾN, HN
TEL: (+84).43.55 00 958/59 FAX: (+84).43.55 00 968
WEBSITE: WWW.BGJSC.COM

GIÁM ĐỐC

(Signature)

NGUYỄN VĂN HÙNG

CHỦ TRÌ XÂY DỰNG

(Signature)

NGUYỄN TUẤN TRƯỜNG

CHỦ TRÌ CẤP THOÁT NƯỚC

(Signature)

ĐOÀN VĂN ĐỘNG

THIẾT KẾ

PHẠM THỊ THU

QUẢN LÝ KỸ THUẬT

(Signature)

ĐOÀN VĂN ĐỘNG

TÊN BẢN VẼ :

1/500

SỐ HIỆU BẢN VẼ

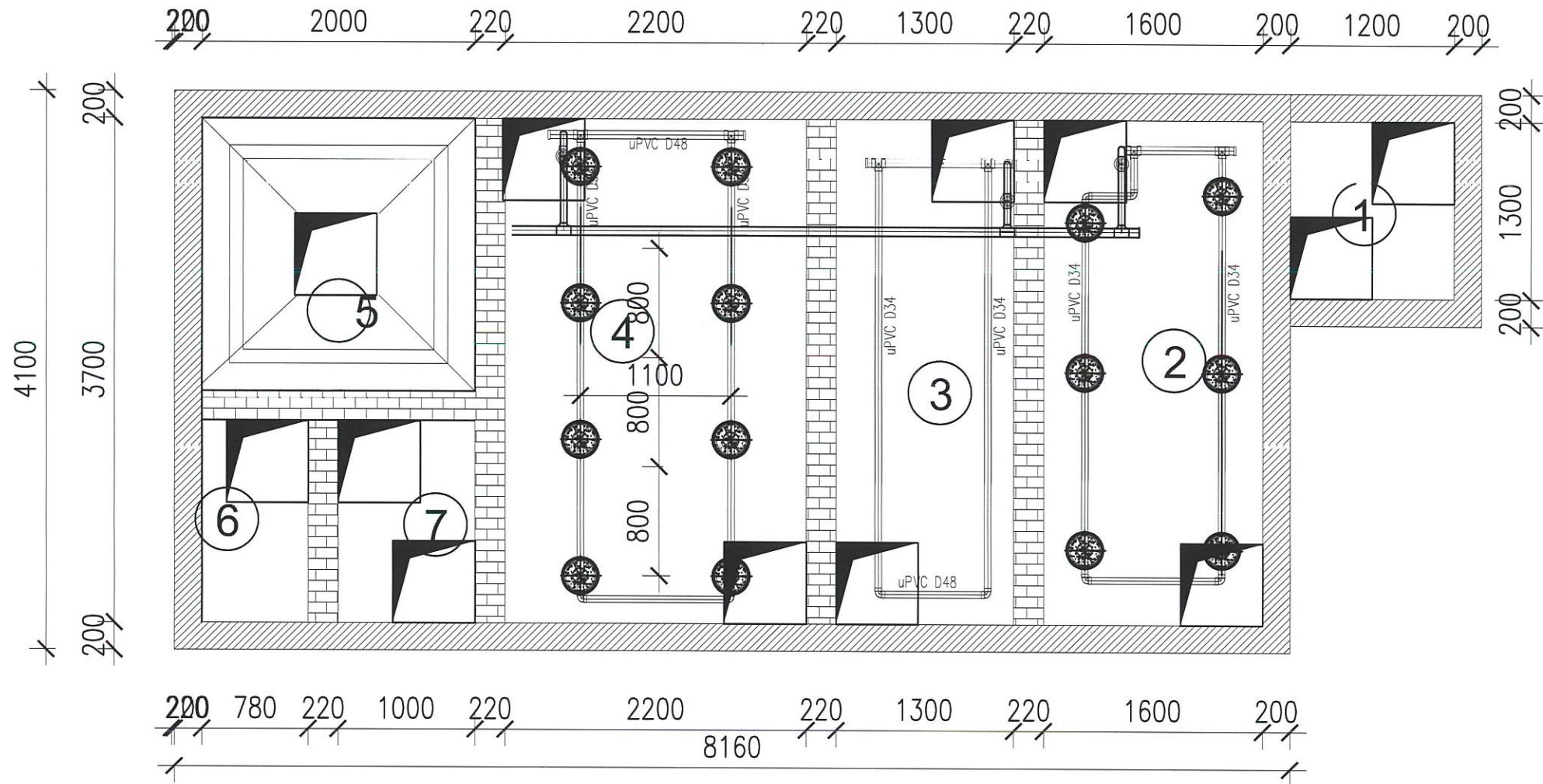
LẦN XUẤT BẢN :

.....

NGÀY HOÀN THÀNH :

10-2021

MẶT BẰNG BỐ TRÍ ĐƯỜNG KHÍ



- GHI CHÚ:

- ① BỂ THU GOM
- ② BỂ ĐIỀU HÒA
- ③ BỂ THIẾU KHÍ
- ④ BỂ HIẾU KHÍ
- ⑤ BỂ LẮNG
- ⑥ BỂ KHỬ TRÙNG
- ⑦ BỂ CHỨA BÙN



GIÁI ĐOẠN THIẾT KẾ :
HỒ SƠ THIẾT KẾ
CHỦ ĐẦU TƯ :
CÔNG TY CỔ PHẦN CASLA

GIÁM ĐỐC

GIÁM SÁT CĐT

DỰ ÁN :

HẠNG MỤC :
TRẠM XỬ LÝ NƯỚC THẢI
CÔNG SUẤT: 450CN/NGÀY.ĐÊM

ĐƠN VỊ THỰC HIỆN

CÔNG TY CỔ PHẦN
CÔNG NGHỆ VÀ THƯƠNG MẠI B&G
TRỤ SỞ CHÍNH: SỐ 47/218, KH. KH. THIÊN, Q. Đ. Đ. Đ. TP. HÀ NỘI
VP GD: PHÒNG 11-15, T. NHÀ ECO GREEN, 286 NGUYỄN XIẾN, HN
TEL: (+84).43.55 00 958/59 FAX: (+84).43.55 00 968
WEBSITE: WWW.BGJSC.COM

GIÁM ĐỐC

NGUYỄN VĂN HÙNG

CHỦ TRÌ XÂY DỰNG

NGUYỄN TUẤN TRƯỜNG

CHỦ TRÌ CẤP THOÁT NƯỚC

ĐOÀN VĂN ĐỘNG

THIẾT KẾ

PHẠM THỊ THU

QUẢN LÝ KỸ THUẬT

ĐOÀN VĂN ĐỘNG

TÊN BẢN VẼ :

1/500

SỐ HIỆU BẢN VẼ

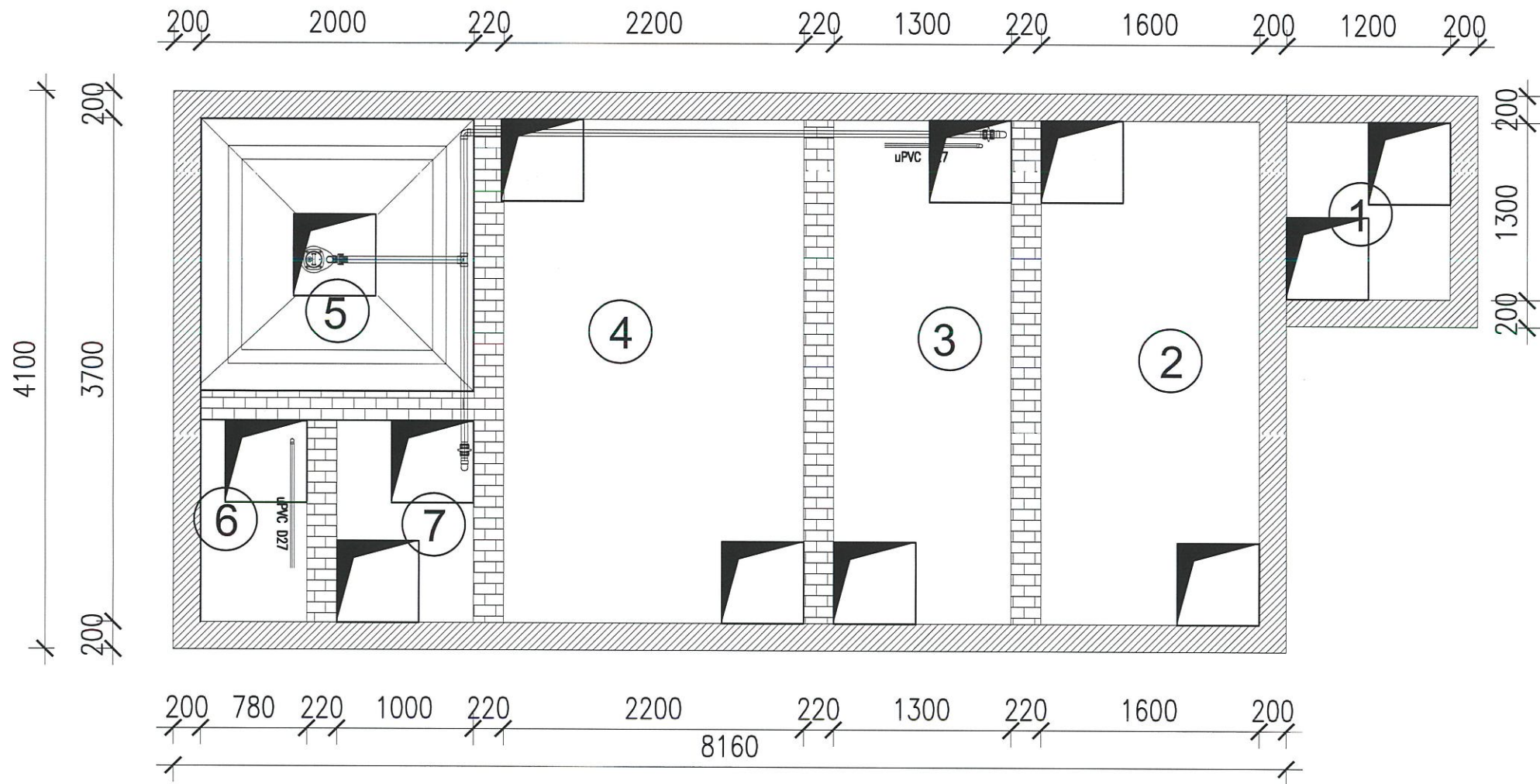
LẦN XUẤT BẢN :

.....

NGÀY HOÀN THÀNH :

10-2021

MẶT BẰNG BỐ TRÍ ĐƯỜNG BÙN, HÓA CHẤT



- GHI CHÚ:

- ① BỂ THU GOM
- ③ BỂ THIẾU KHÍ
- ⑤ BỂ LẮNG
- ⑦ BỂ CHỨA BÙN
- ② BỂ ĐIỀU HÒA
- ④ BỂ HIẾU KHÍ
- ⑥ BỂ KHỬ TRÙNG

GIÁI ĐOẠN THIẾT KẾ :

HỒ SƠ THIẾT KẾ

CHỦ ĐẦU TƯ :

CÔNG TY CỔ PHẦN CASLA



GIÁM SÁT CĐT

DỰ ÁN :

HÀNG MỤC :

TRẠM XỬ LÝ NƯỚC THẢI
CÔNG SUẤT: 450CN/NGÀY.ĐÊM

ĐƠN VỊ THỰC HIỆN



**CÔNG TY CỔ PHẦN
CÔNG NGHỆ VÀ THƯƠNG MẠI B&G**
TRỤ SỞ CHÍNH: SỐ 47/218, KHÁM THIÊN, Q. ĐỐNG ĐAI, TP. HÀ NỘI
VPGD: PHÒNG 11-15, TÒA NHÀ ECO GREEN, 286 NGUYỄN XIẾN, HN
TEL: (+84) 43.55 00 958/59 FAX: (+84) 43.55 00 968
WEBSITE: WWW.BGJSC.COM

GIÁM ĐỐC

(Signature)

NGUYỄN VĂN HÙNG

CHỦ TRÌ XÂY DỰNG

(Signature)

NGUYỄN TUẤN TRƯỜNG

CHỦ TRÌ CẤP THOÁT NƯỚC

(Signature)

ĐOÀN VĂN ĐỘNG

THIẾT KẾ

(Signature)

PHẠM THỊ THU

QUẢN LÝ KỸ THUẬT

(Signature)

ĐOÀN VĂN ĐỘNG

TÊN BẢN VẼ :

1/500

SỐ HIỆU BẢN VẼ

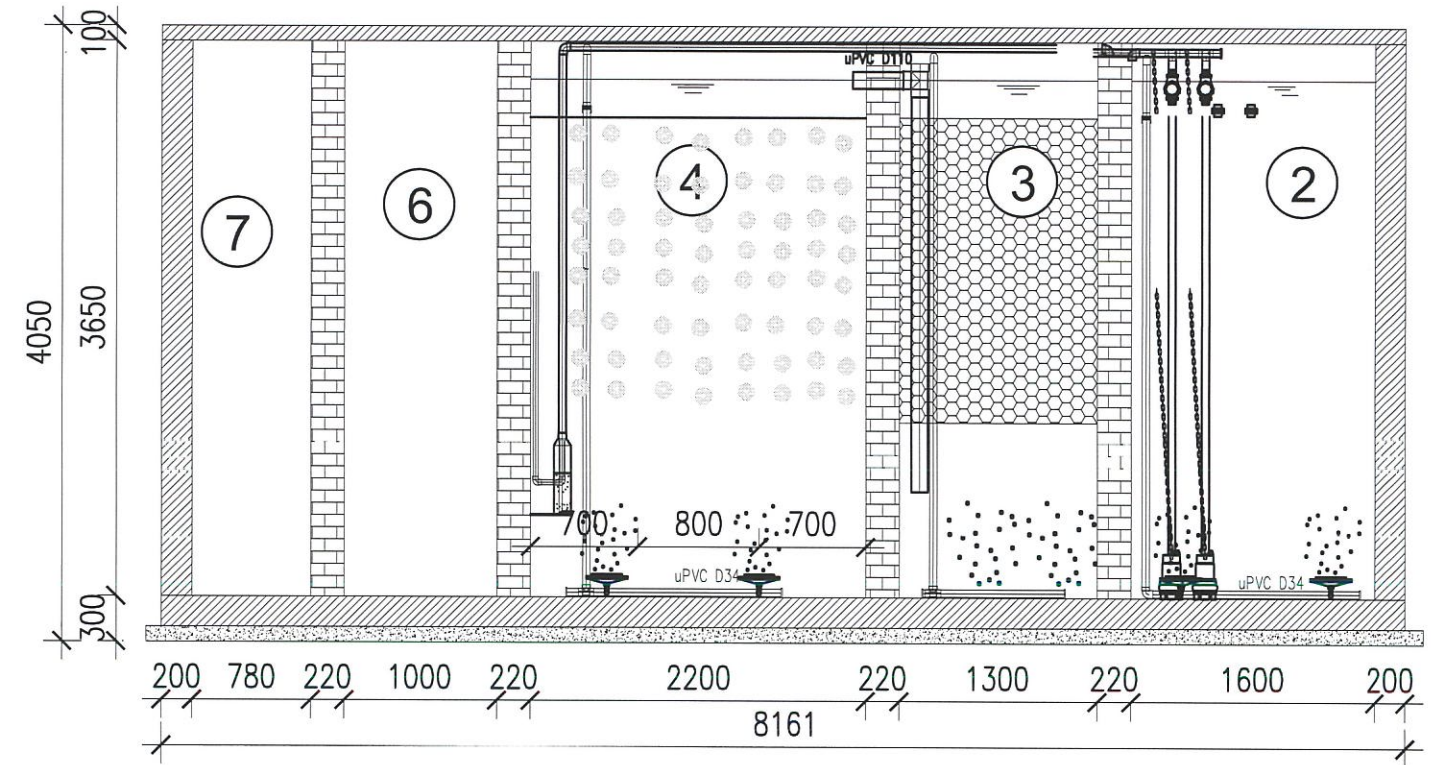
LẦN XUẤT BẢN :

.....

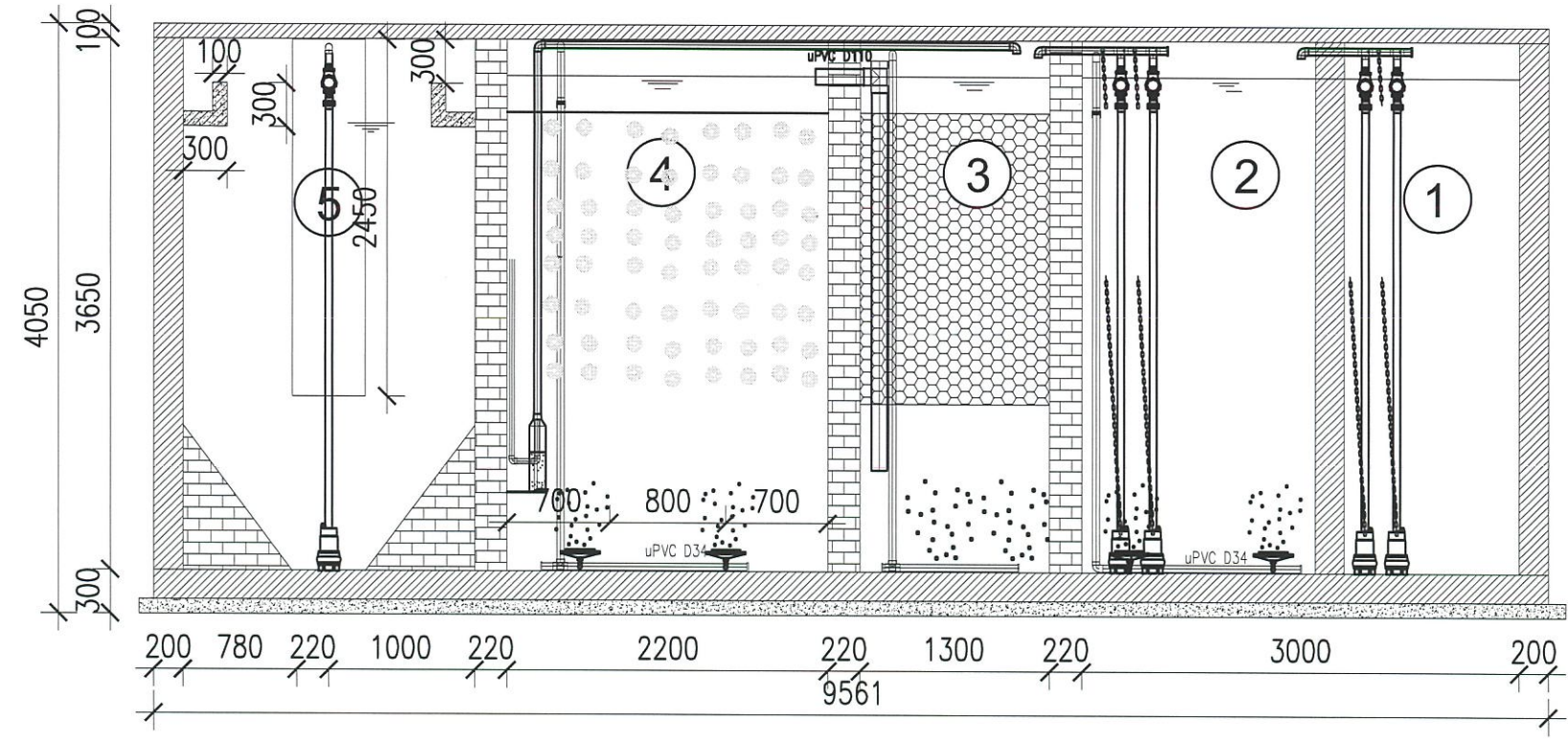
NGÀY HOÀN THÀNH :

10-2021

MẶT CẮT A-A, B-B



MẶT CẮT A-A



MẶT CẮT B-B

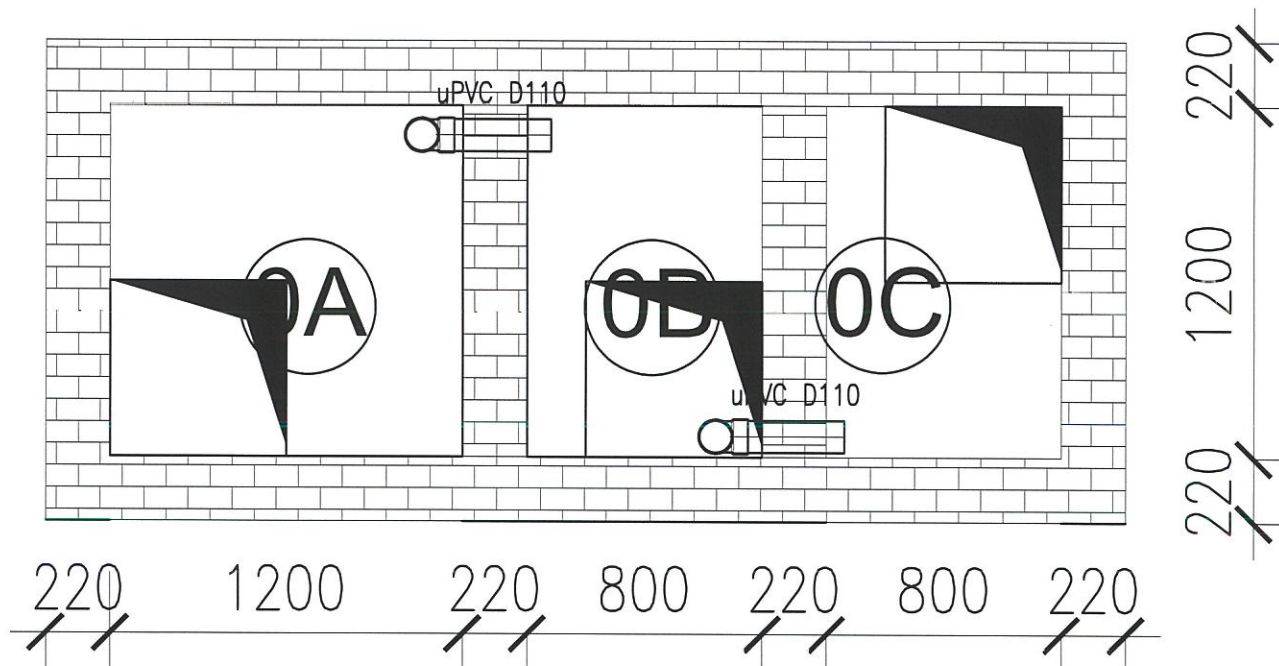
- GHI CHÚ:

- ① BỂ THU GOM
- ③ BỂ THIẾU KHÍ
- ⑤ BỂ LẮNG
- ⑦ BỂ CHỨA BÙN
- ② BỂ ĐIỀU HÒA
- ④ BỂ HIẾU KHÍ
- ⑥ BỂ KHỬ TRÙNG

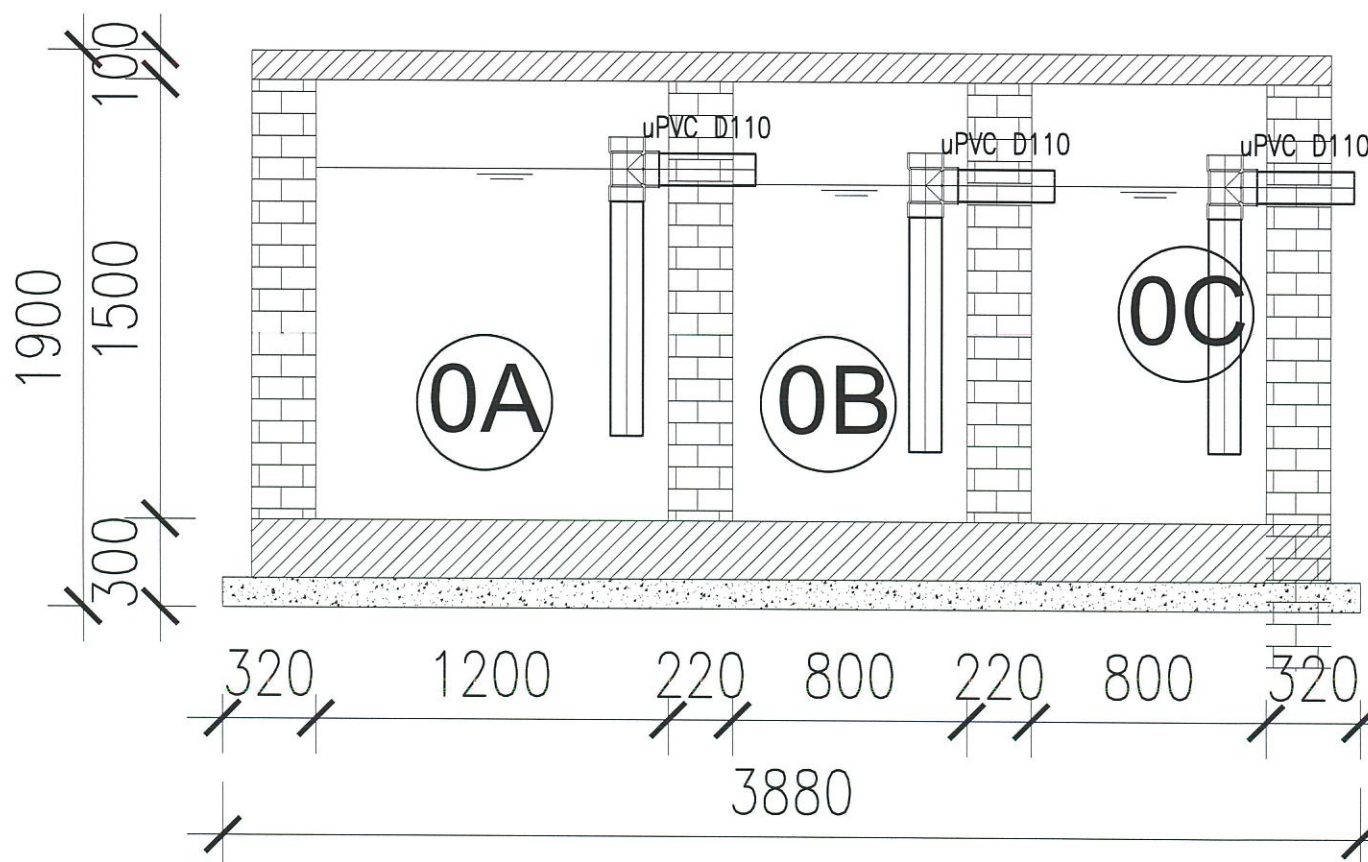
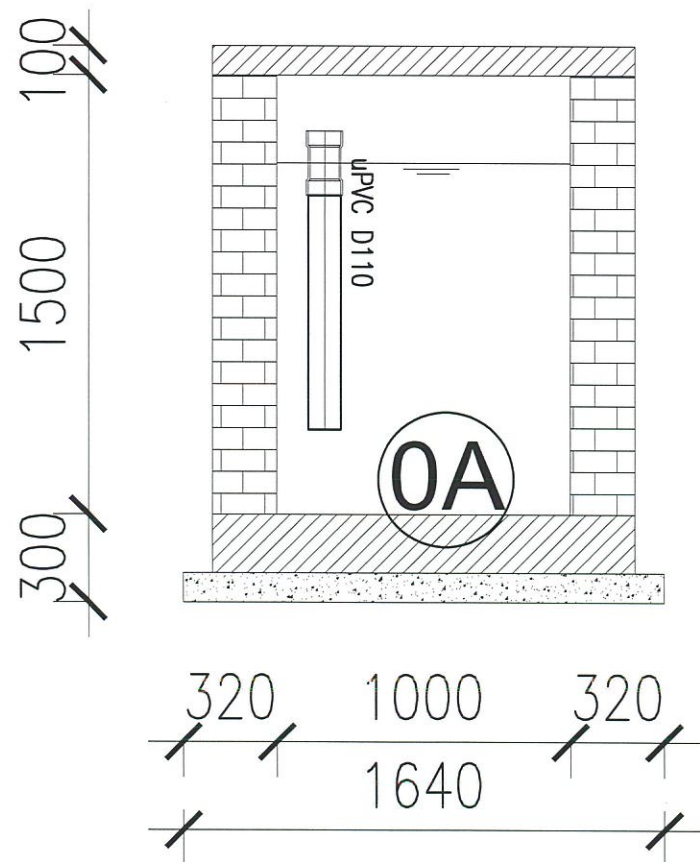


GIAI ĐOẠN THIẾT KẾ : HỒ SƠ THIẾT KẾ	
CHỦ ĐẦU TƯ : CÔNG TY CỔ PHẦN CASLA	
GIÁM ĐỐC	
DỰ ÁN :	
HẠNG MỤC : TRẠM XỬ LÝ NƯỚC THẢI CÔNG SUẤT: 450CN/NGÀY.ĐÊM	
ĐƠN VỊ THỰC HIỆN  CÔNG TY CỔ PHẦN CÔNG NGHỆ VÀ THƯƠNG MẠI B&G TRỤ SỞ CHÍNH: SỐ 47/218, KHÁM THIÊN, Q. ĐỐNG ĐÁ, TP. HÀ NỘI VP GD: PHÒNG 11-15, TÒA NHÀ ECO GREEN, 286 NGUYỄN XIẾN, HN TEL: (+84) 43.55 00 958/59 FAX: (+84) 43.55 00 968 WEBSITE: WWW.BGJSC.COM	
GIÁM ĐỐC  NGUYỄN VĂN HÙNG	
CHỦ TRÌ XÂY DỰNG  NGUYỄN TUẤN TRƯỜNG	
CHỦ TRÌ CẤP THOÁT NƯỚC  ĐOÀN VĂN ĐỘNG	
THIẾT KẾ PHẠM THỊ THU	
QUẢN LÝ KỸ THUẬT  ĐOÀN VĂN ĐỘNG	
TÊN BẢN VẼ :	
1/500	SỐ HIỆU BẢN VẼ
LẦN XUẤT BẢN :	
NGÀY HOÀN THÀNH : 10-2021	

BỂ TÁCH DẦU



MẶT BẰNG



MẶT CẮT

GIÁI ĐOẠN THIẾT KẾ :

HỒ SƠ THIẾT KẾ

CHỦ ĐẦU TƯ :

CÔNG TY CỔ PHẦN CASLA



GIÁM SÁT CĐT

DỰ ÁN :

HẠNG MỤC :

TRẠM XỬ LÝ NƯỚC THẢI
CÔNG SUẤT: 450CN/NGÀY.ĐÊM

ĐƠN VỊ THỰC HIỆN



CÔNG TY CỔ PHẦN
CÔNG NGHỆ VÀ THƯƠNG MẠI B&G

TRỤ SỞ CHÍNH: SỐ 47/218, KHÁM THIÊN, Q. ĐỒNG ĐÀ, TP. HÀ NỘI
VPGD: PHÒNG 11-15, TÒA NHÀ ECO GREEN, 286 NGUYỄN XIẾN, HN
TEL: (+84).43.55 00 958/59 FAX: (+84).43.55 00 968
WEBSITE: WWW.BGJSC.COM

GIÁM ĐỐC

(Signature)

NGUYỄN VĂN HÙNG

CHỦ TRÌ XÂY DỰNG

(Signature)

NGUYỄN TUẤN TRƯỜNG

CHỦ TRÌ CẤP THOÁT NƯỚC

(Signature)

ĐOÀN VĂN ĐỘNG

THIẾT KẾ

PHẠM THỊ THU

QUẢN LÝ KỸ THUẬT

(Signature)

ĐOÀN VĂN ĐỘNG

TÊN BẢN VẼ :

1/500

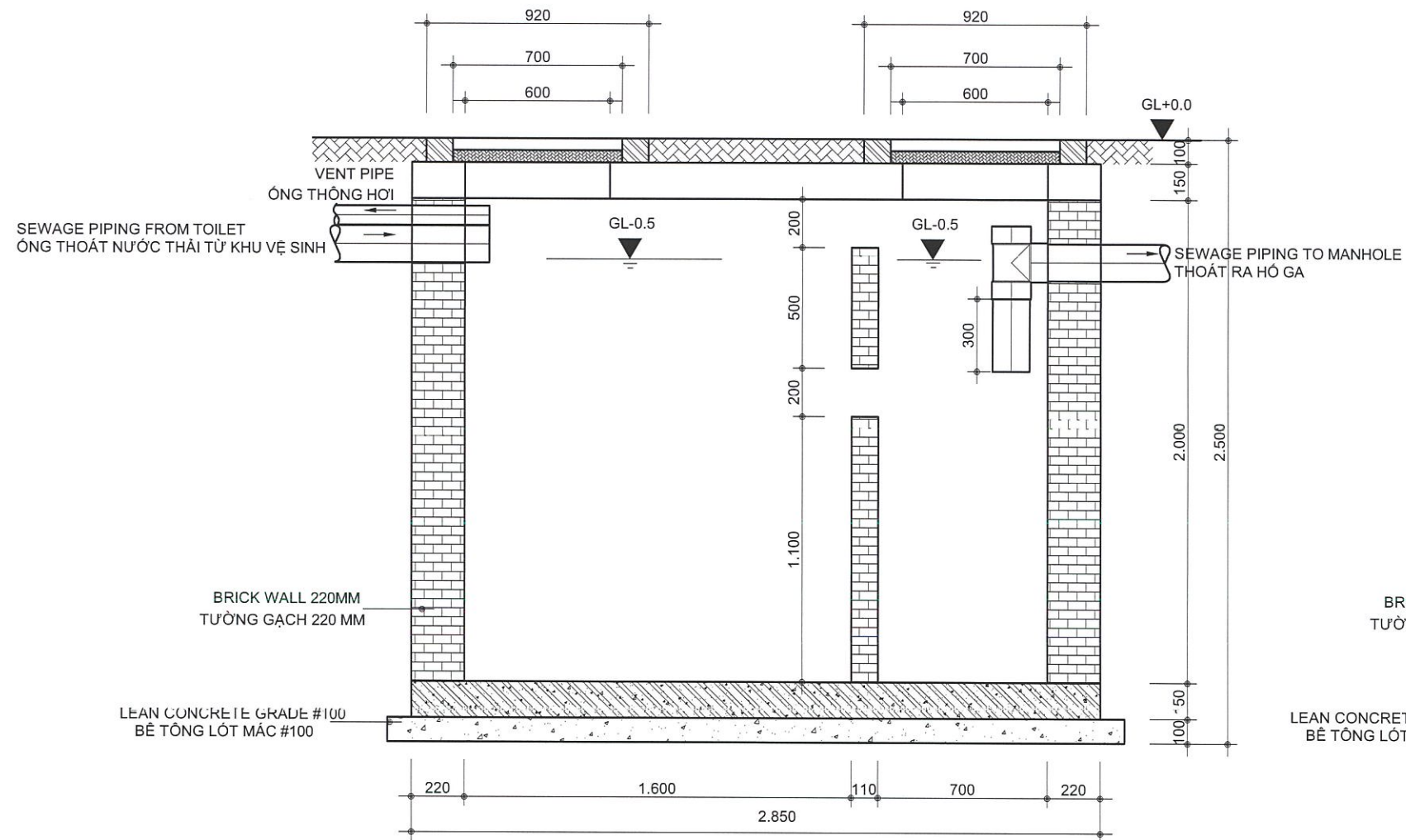
SỐ HIỆU BẢN VẼ

LẦN XUẤT BẢN :

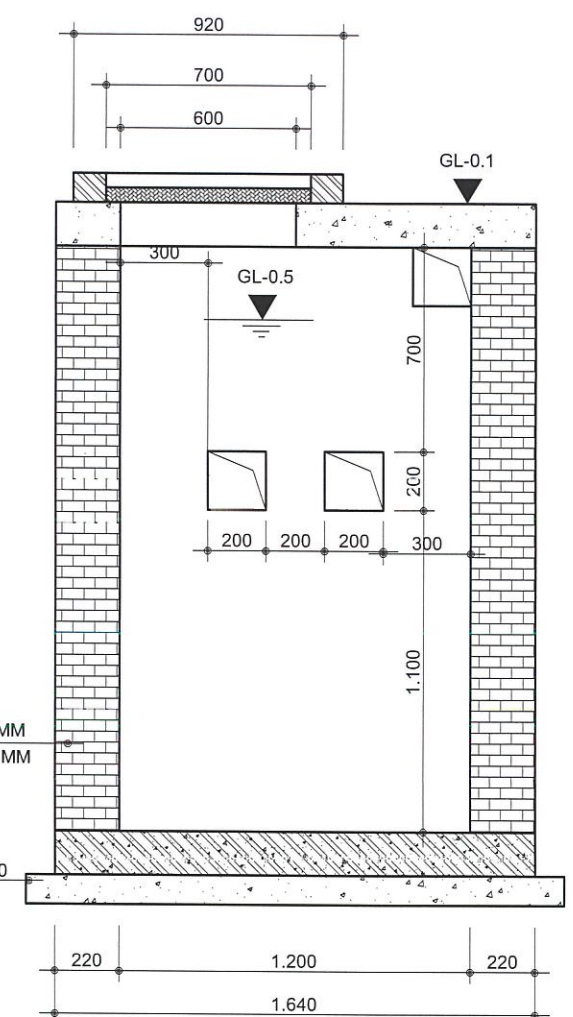
.....

NGÀY HOÀN THÀNH :

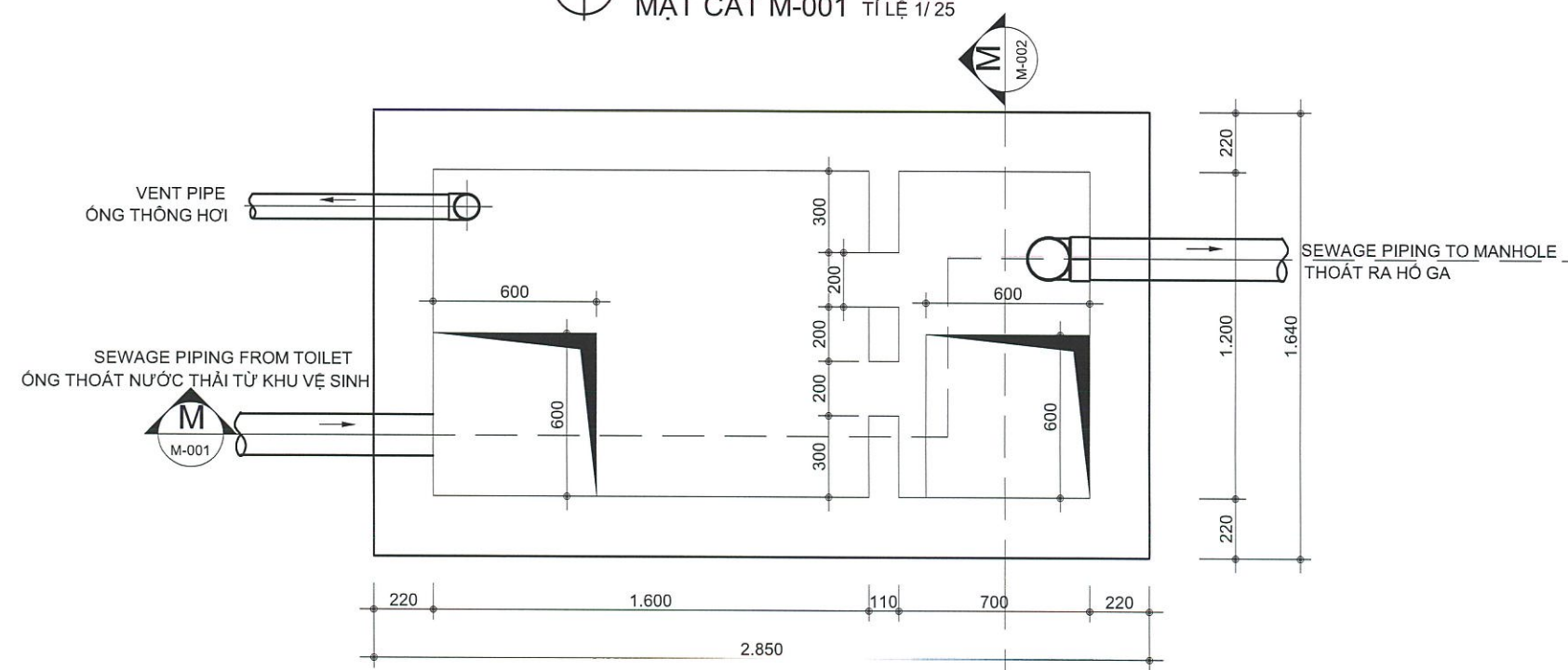
10-2021



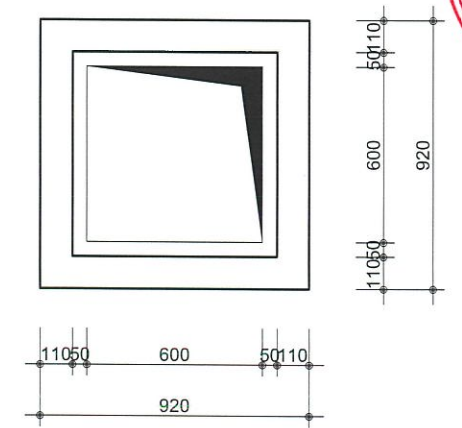
SECTION M-001 SCALE 1/25
MẶT CẮT M-001 TỈ LỆ 1/25



SECTION M-002 SCALE 1/25
MẶT CẮT M-002 TỈ LỆ 1/25



SEPTIC TANK PLAN
MẶT BẰNG BỂ PHỐT

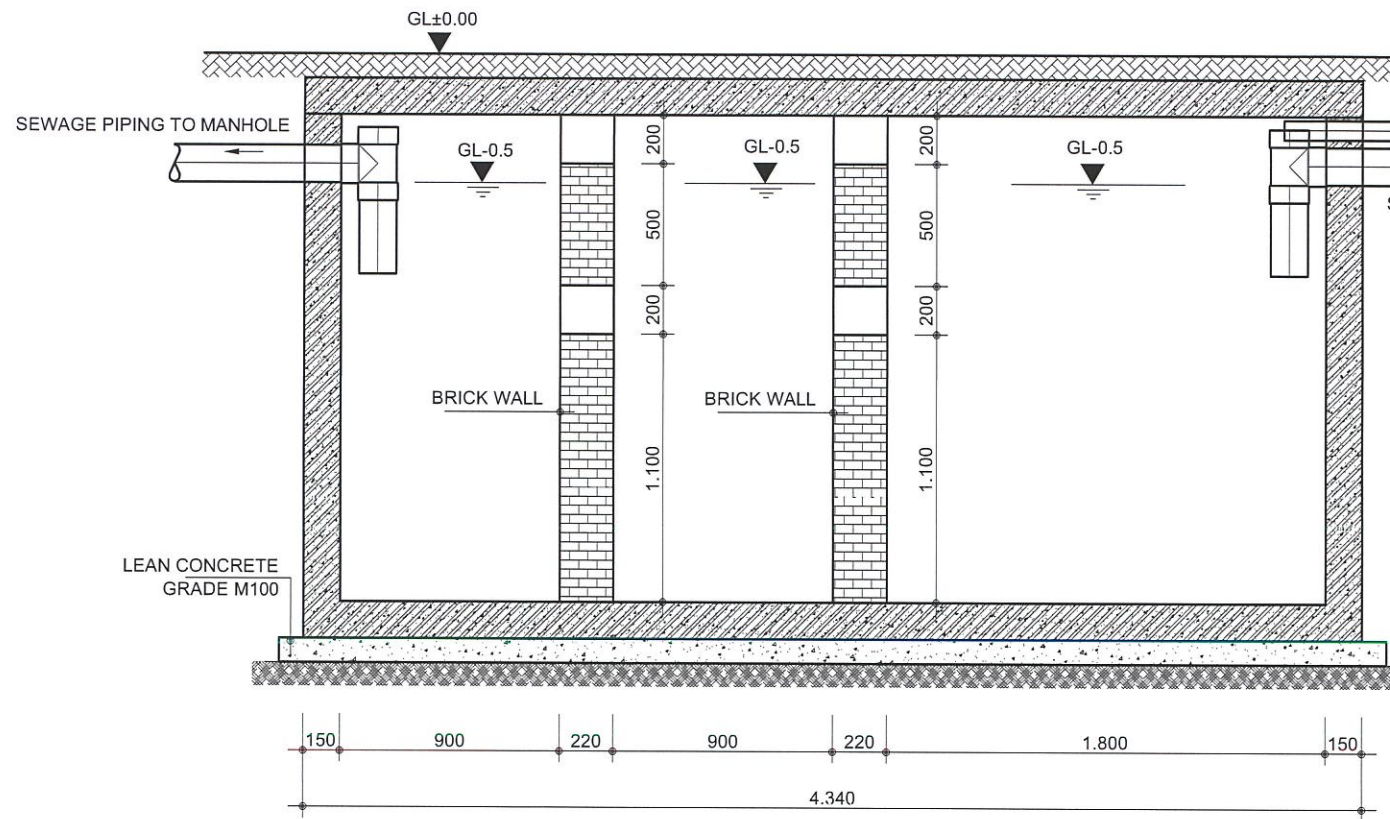


DETAIL 01
CHI TIẾT 01

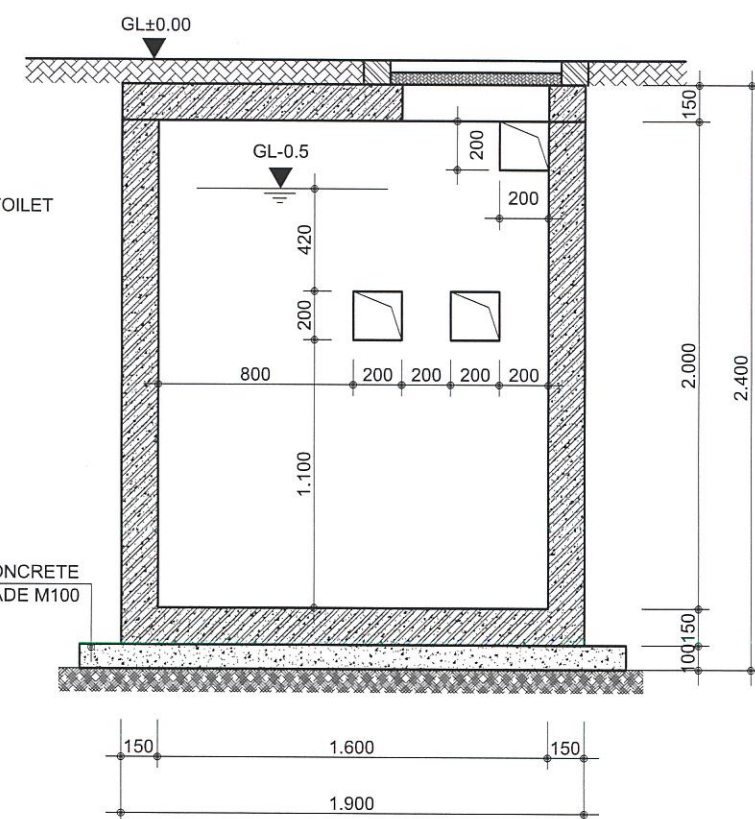
DETAIL SEPTIC TANK 5M3 SCALE 1/25
CHI TIẾT BỂ PHỐT 5M3 TỈ LỆ 1/25

NOTE:			
HIỆU CHỈNH			REVISION
4			
3			
2			
1			
SỐ NO	NGÀY DATE	NỘI DUNG DESCRIPTION	CHẤP THUẬN APPROVAL
TÊN DỰ ÁN		PROJECT NAME	
XÂY DỰNG NHÀ MÁY SẢN XUẤT TỤ XÁCH XUẤT KHẨU DÙNG TRONG SIÊU THỊ			
OWNER			OWNER
CÔNG TY CP CASLA			OWNER
ĐỊA CHỈ: KCN CHÂU SƠN, PHƯỜNG CHÂU SƠN TP PHÚ LÝ, TỈNH HÀ NAM			
CÔNG TY THI CÔNG		CONSTRUCTION COMPANY	
CIVIL		CIVIL	
HẠ TẦNG		HẠ TẦNG	
TÊN BẢN VẼ		DRAWING TITLE	
DETAIL SEPTIC TANK 5M3		DETAIL SEPTIC TANK 5M3	
CHI TIẾT BỂ PHỐT 5M3		CHI TIẾT BỂ PHỐT 5M3	
TỶ LỆ SCALE	A3 = 1/25		
NGÀY PHÁT HÀNH DATE	2022		
SỐ HIỆU DRAWING NO	BE-05		

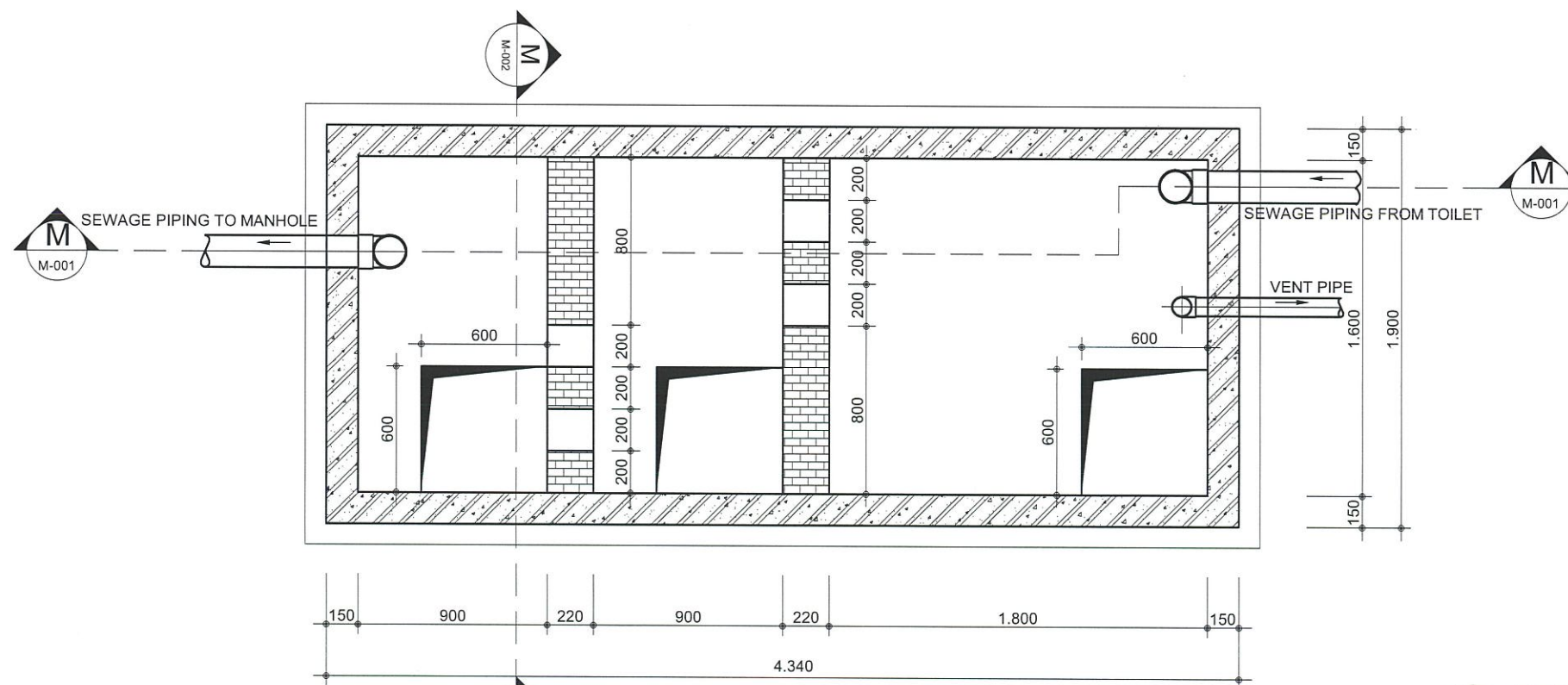




SECTION M-001 SCALE 1/30
MẶT CẮT M-001 TỈ LỆ 1/30



SECTION M-002 SCALE 1/30
MẶT CẮT M-002 TỈ LỆ 1/30



SEPTIC TANK PLAN
MẶT BẰNG BỂ PHỐT

DETAIL SEPTIC TANK 10M3 SCALE 1/30
CHI TIẾT BỂ PHỐT 10M3 TỈ LỆ 1/30

NOTE:

HIỆU CHỈNH	REVISION
4	
3	
2	
1	

SỐ NO	NGÀY DATE	NỘI DUNG DESCRIPTION	CHẤP THUẬN APPROVAL

TÊN DỰ ÁN PROJECT NAME
XÂY DỰNG NHÀ MÁY SẢN XUẤT TỤI XÁCH XUẤT KHẨU DÙNG TRONG SIÊU THỊ

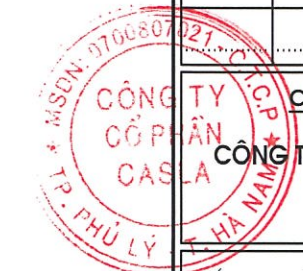
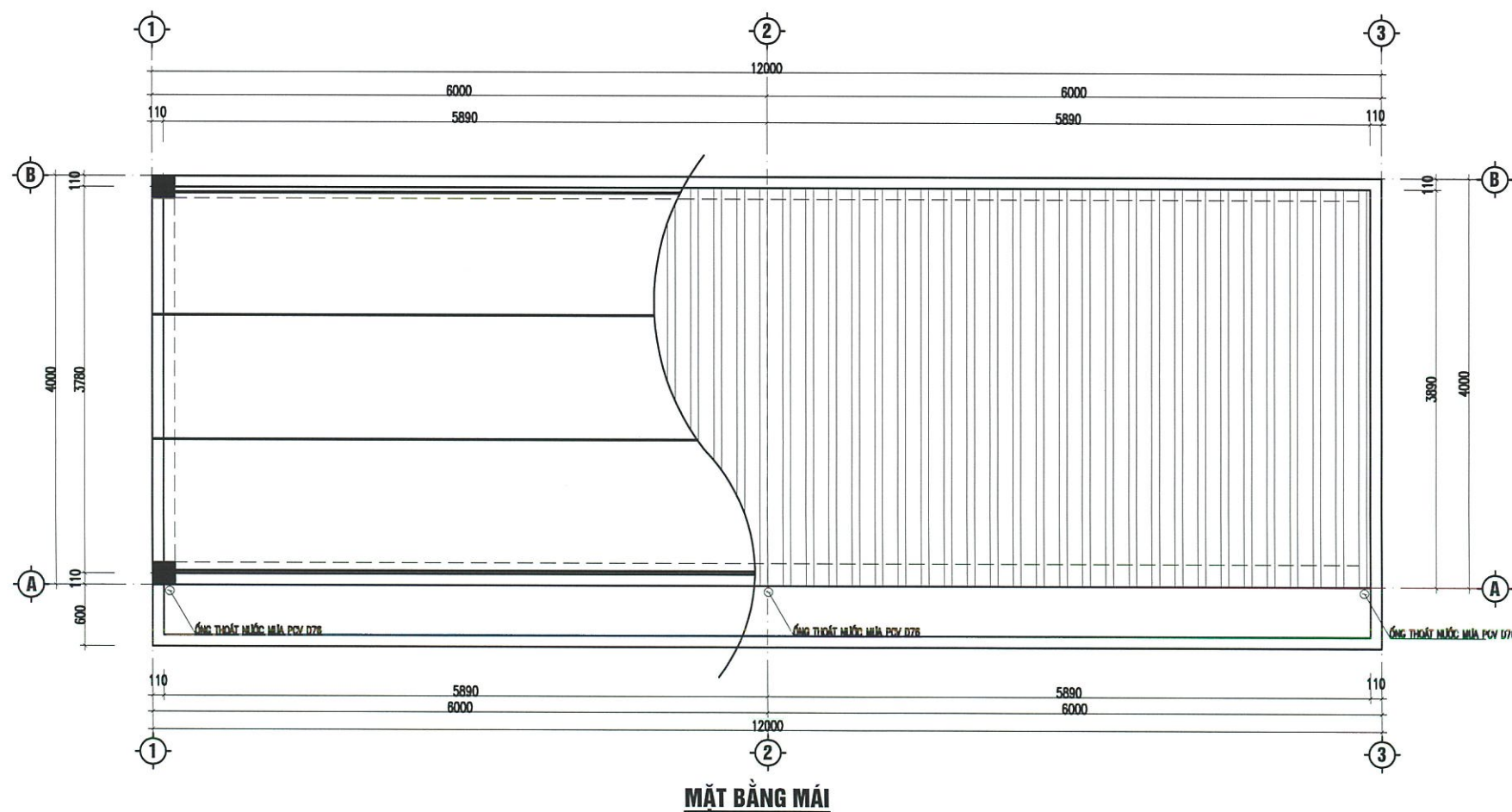
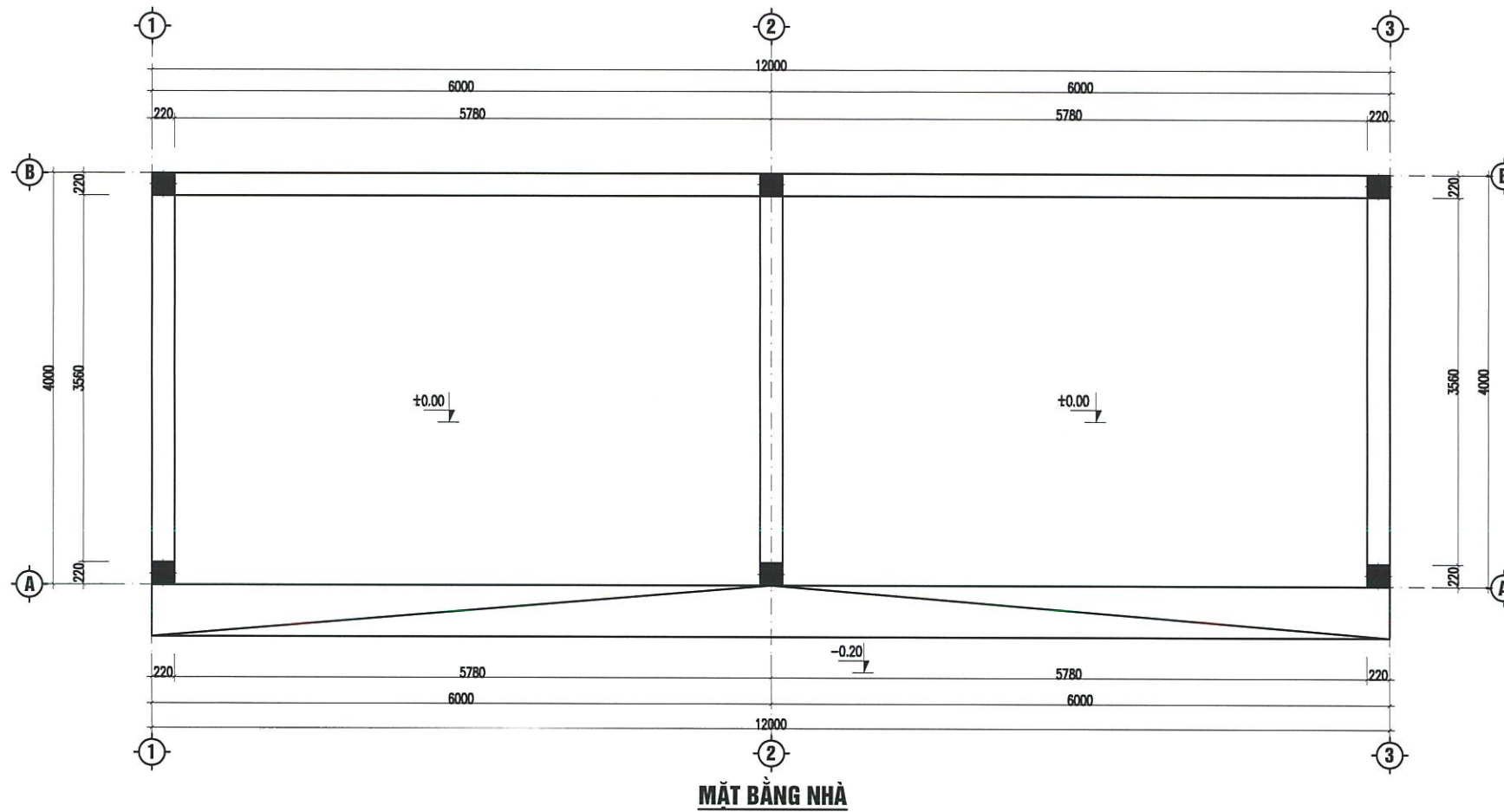
OWNER
CÔNG TY CP CASLA
 ĐƠN VỊ ĐẦU TƯ
 ĐIA CHỈ: KCN CHÂU SƠN, PHƯỜNG CHÂU SƠN TP PHÚ LỸ, TỈNH HÀ NAM



CONSTRUCTION COMPANY
CIVIL HẠ TẦNG

DRAWING TITLE
DETAIL SEPTIC TANK 10M3 CHI TIẾT BỂ PHỐT 10M3

TỶ LỆ SCALE	A3 = 1/30
NGÀY PHÁT HÀNH DATE	2022
SỐ HIỆU DRAWING NO	BE-06



HIỆU ĐÍNH			
LẦN	NGÀY	THIẾT KẾ	DUYỆT

CHỦ ĐẦU TƯ
CÔNG TY CỔ PHẦN CASLA

SỐ HỢP ĐỒNG/2021/HDKT

CÔNG TY TNHH TƯ VẤN XÂY DỰNG THÁI TRÚC

PHỐ DÁ TƯỢNG - TÔ 11 PHƯƠNG TRẦN HUNG ĐẠO
 THÀNH PHỐ PHÚ LÝ - TỈNH HÀ NAM
 EMAIL: THAITRUCTVXD@GMAIL.COM

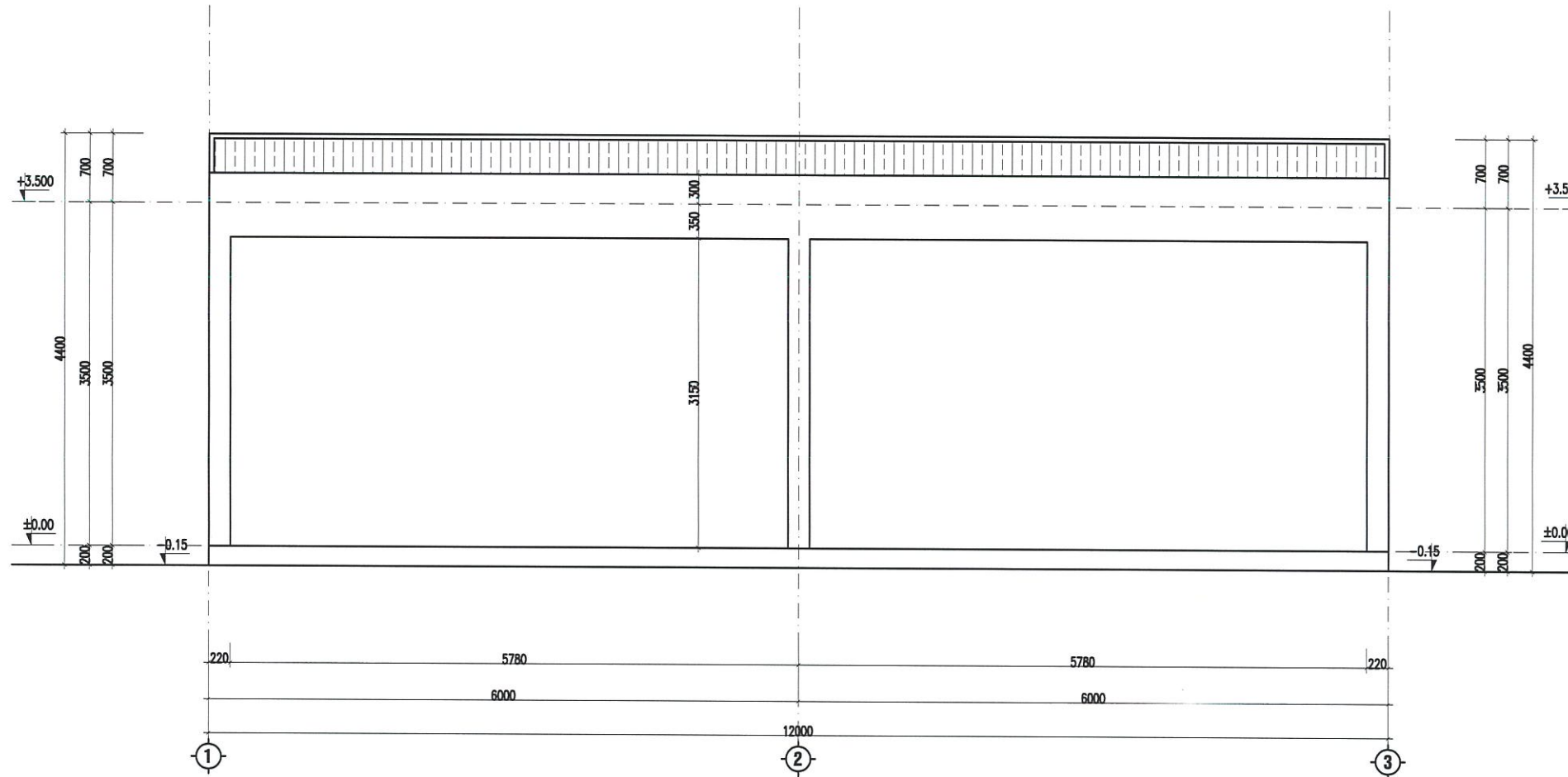
GIÁM ĐỐC	<i>Vũ Mạnh Thắng</i>
VŨ MẠNH THẮNG	
QUẢN LÝ KỸ THUẬT	<i>Hà Quốc Bình</i>
HÀ QUỐC BÌNH	
CHỦ TRÌ	<i>Hà Quốc Bình</i>
HÀ QUỐC BÌNH	
THIẾT KẾ	<i>Hà Quốc Bình</i>
HÀ QUỐC BÌNH	
THỂ HIỆN	<i>Đỗ Hữu Minh Hùng</i>
ĐỖ HỮU MINH HÙNG	

CÔNG TRÌNH
DỰ ÁN ĐẦU TƯ XÂY DỰNG NHÀ MÁY SẢN XUẤT TÚI XÁCH XUẤT KHẨU DÙNG TRONG SIÊU THỊ

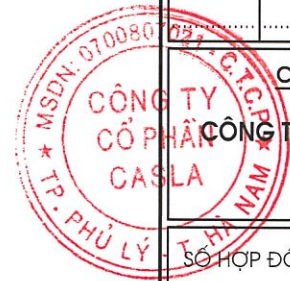
HẠNG MỤC
NHÀ CHỨA RÁC THẢI

TÊN BẢN VẼ
MẶT BẰNG NHÀ, MẶT BẰNG MÁI

HỒ SƠ THIẾT KẾ	KT-01
NĂM 2021	



MẶT ĐÚNG TRỰC 1-3



HIỆU ĐÍNH			
LẦN	NGÀY	THIẾT KẾ	DUYỆT

CHỦ ĐẦU TƯ
CÔNG TY CỔ PHẦN CASLA

SỐ HỢP ĐỒNG/2021/HĐKT



CÔNG TY TNHH
TƯ VẤN XÂY DỰNG THÁI TRÚC

PHỐ DÀ TƯỢNG - TỐ 11 PHƯỜNG TRẦN HUNG ĐẠO
 THÀNH PHỐ PHÚ LÝ - TỈNH HẢI NAM
 EMAIL: THAITRUCTVXD@GMAIL.COM

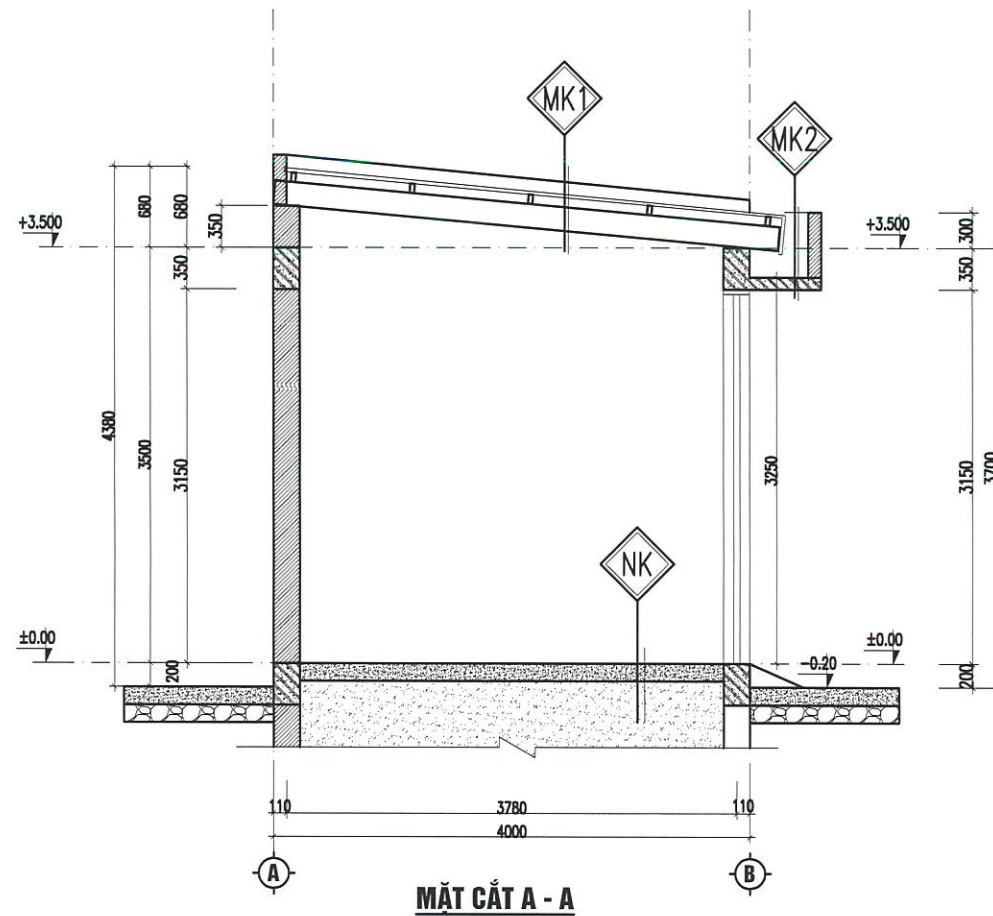
GIÁM ĐỐC	<i>Vũ Mạnh Thắng</i>
VŨ MẠNH THẮNG	
QUẢN LÝ KỸ THUẬT	<i>Hà Quốc Bình</i>
HÀ QUỐC BÌNH	
CHỦ TRÌ	<i>Hà Quốc Bình</i>
HÀ QUỐC BÌNH	
THIẾT KẾ	<i>Hà Quốc Bình</i>
HÀ QUỐC BÌNH	
THỂ HIỆN	<i>Đỗ Hữu Minh Hùng</i>
ĐỖ HỮU MINH HÙNG	

CÔNG TRÌNH
DỰ ÁN ĐẦU TƯ XÂY DỰNG NHÀ MÁY
SẢN XUẤT TÚI XÁCH XUẤT KHẨU
DỪNG TRONG SIÊU THỊ

HẠNG MỤC
NHÀ CHỨA RÁC THẢI

TÊN BẢN VẼ
MẶT ĐÚNG TRỰC 1-3

HỒ SƠ THIẾT KẾ	KT-02
NĂM 2021	



- MK1**
 - LỚP TỌN MÁI 3 LỚP (LỚP TỌN MÀ MÀU+PU+PVC) DÀY 0.40MM
 - XÀ GỖ THÉP HỘP 80X40X1,4
 - KÈO THÉP 2C200X50X2
- MK2**
 - LĂNG MẶT BÊ TÔNG SÀN MÁI
 - MÁI PHẪNG ĐỔ BÊ TÔNG CỐT THÉP DÀY 100MM, MÁC 200
 - LỚP VỮA TRẮT TRẦN DÀY 15MM, MÁC 50
- NK**
 - BÊ TÔNG MÁC 200, DÀY 200
 - LỚP NILON CHỐNG THẤM
 - CÁT ĐEN TỌN NỀN
 - ĐẤT TỰ NHIÊN ĐẢM CHẶT

MẶT CẮT A - A



HIỆU ĐÍNH			
LẦN	NGÀY	THIẾT KẾ	DUYỆT

CHỦ ĐẦU TƯ
CÔNG TY CỔ PHẦN CASLA
 SỐ HỢP ĐỒNG/2021/HĐKT



CÔNG TY TNHH TƯ VẤN XÂY DỰNG THÁI TRÚC
 PHỐ DA TƯỢNG - TỐ 11 PHƯƠNG TRẦN HUNG ĐẠO
 THÀNH PHỐ PHÚ LÝ - TỈNH HÀ NAM
 EMAIL: THAITRUCTVXD@GMAIL.COM

GIÁM ĐỐC	<i>Utaub</i>
VŨ MẠNH THẮNG	
QUẢN LÝ KỸ THUẬT	<i>Don</i>
HÀ QUỐC BÌNH	
CHỦ TRÌ	<i>Don</i>
HÀ QUỐC BÌNH	
THIẾT KẾ	<i>Don</i>
HÀ QUỐC BÌNH	
THỂ HIỆN	<i>John</i>
ĐỖ HỮU MINH HÙNG	

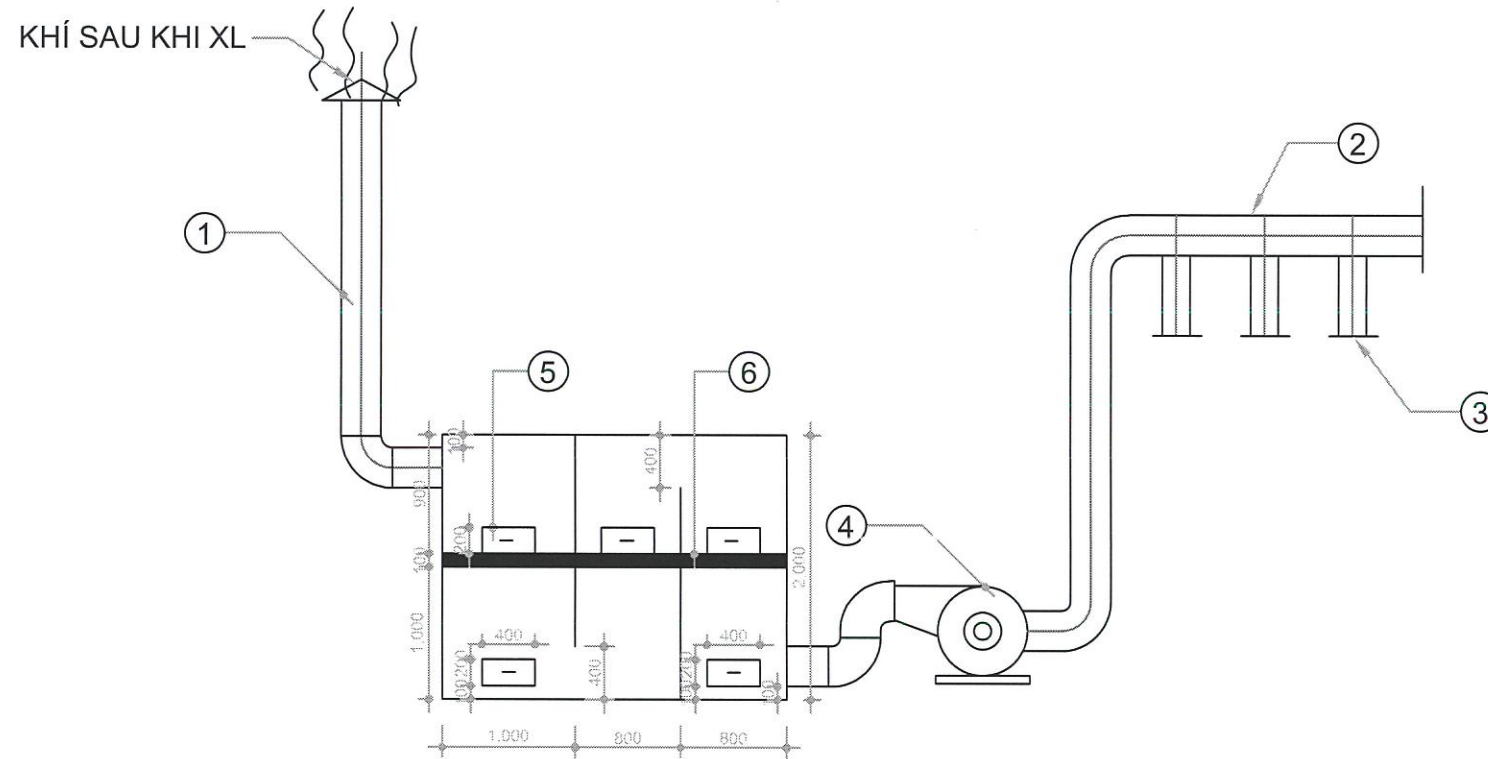
CÔNG TRÌNH
 DỰ ÁN ĐẦU TƯ XÂY DỰNG NHÀ MÁY SẢN XUẤT TÚI XÁCH XUẤT KHẨU DÙNG TRONG SIÊU THỊ

HẠNG MỤC
 NHÀ CHỨA RÁC THẢI

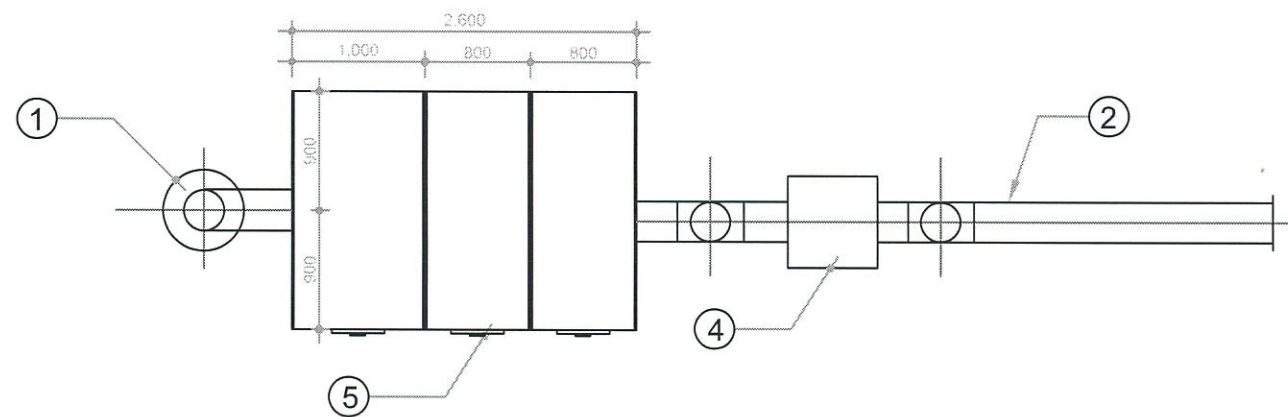
TÊN BẢN VẼ
MẶT CẮT A - A

HỒ SƠ THIẾT KẾ	KT-01
NĂM 2021	

CHI TIẾT HỆ THỐNG XỬ LÝ KHÍ THẢI BẰNG THAN HOẠT TÍNH



MẶT ĐỨNG



MẶT BẰNG

GHI CHÚ:

- ① ỐNG KHÓI
- ② ỐNG DẪN HÚT KHÍ
- ③ CHỤP HÚT KHÍ
- ④ QUẠT HÚT
- ⑤ CỬA THĂM
- ⑥ THAN HOẠT TÍNH



CÔNG TY CỔ PHẦN CASLA CÔNG TY CỔ PHẦN CASLA		
TÊN CÔNG TRÌNH PROJECT'S NAME XÂY DỰNG NHÀ MÁY SẢN XUẤT TÚI XÁCH XUẤT KHẨU DÙNG TRONG SIÊU THỊ		
ĐỊA ĐIỂM XÂY DỰNG LOCATION PHƯỜNG CHÂU SƠN - TP. PHỦ LÝ - TỈNH HÀ NAM		
HẠNG MỤC CÔNG TRÌNH WORK:		
TÊN BẢN VẼ DRAWING'S TITLE		
GIAI ĐOẠN STAGE TKKTC	NGÀY DATE 2022	SỐ HIỆU BẢN VẼ DWG. NUMBER SIGN