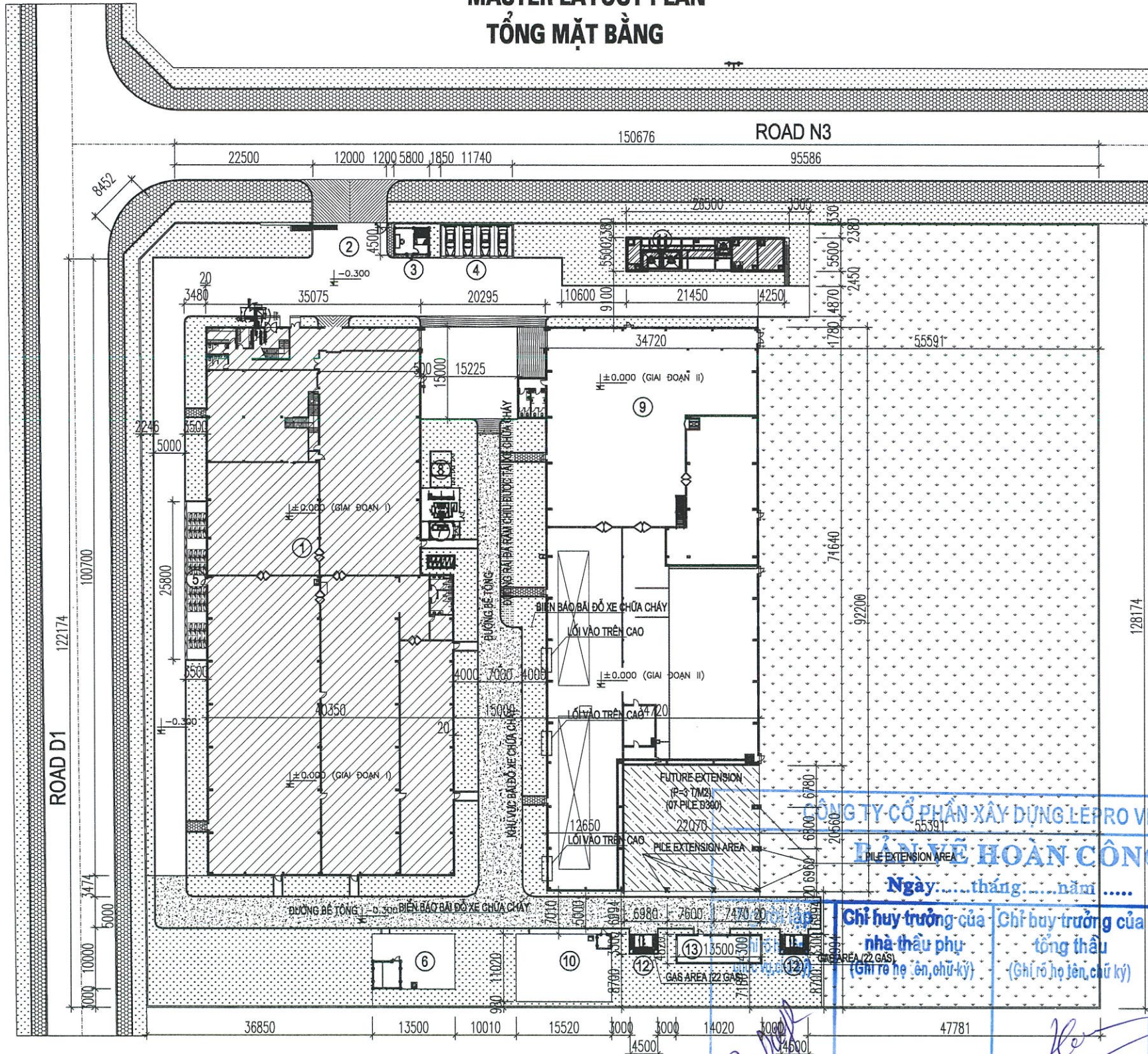
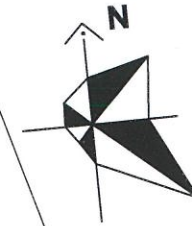


**MASTER LAYOUT PLAN
TỔNG MẶT BẰNG**



SIGN KÝ HIỆU	ITEM Hang Mục	DIMENSION (WxHm) KÍCH THƯỚC (m)	BUILDING AREA DIỆN TÍCH (m ²)
①	Factory 01/ Nhà máy 01		3405.1 m ²
②	Gate/ Cổng	12 m	
③	Guard house/ Nhà bảo vệ	5.8 x 4.5m	26.1 m ²
④	Car parking/Bãi để xe ô tô	11.74 x 5.30 m	62.22 m ²
⑤	Bike parking/ Nhà để xe	3.5 x 25.8m	90.3 m ²

SIGN KÝ HIỆU	ITEM Hang Mục	DIMENSION (LxWm) KÍCH THƯỚC (m)	BUILDING AREA DIỆN TÍCH (m ²)
⑥	Under ground tank+Pump House/ Tank nước + Nhà bơm	L13.5xW9xD2.88m 4.6x4.7m	350 m ² 21.62 m ²
⑦	Transformer/ Trạm biến áp	6.3x5m + 3x4m	43.5 m ²
⑧	Garbage storage/ nhà để rác	6x3.5m	21 m ²

SIGN KÝ HIỆU	ITEM Hang Mục	DIMENSION (WxHm) KÍCH THƯỚC (m)	BUILDING AREA DIỆN TÍCH (m ²)
⑨	Factory 02/ Nhà máy 02	(202.9m2+2747.42m2)	2950.32 m ²
⑩	Under ground tank/ Tank nước	L13.5xW9xD2.88m	350 m ²
⑪	Water waste treatment/ Nhà xử lý nước thải		
⑫	Area for gas storage/ Khu nhà để ga (Total 44 gas cylinders/ Tổng 44 bình ga)	L4.5xW3.0m	2 x 13.5 m ²
⑬	Boiler area	L17.02xW4.82m	82.036 m ²

GHI CHÚ:
 - CỘT ±0.000 GIAI ĐOẠN II TƯƠNG ỨNG VỚI CỘT +0.200 CỦA GIAI ĐOẠN I
 - TOÀN BỘ CỘT ĐƯỜNG NỘI BỘ -0.300 SO VỚI CỘT ±0.000 CỦA GIAI ĐOẠN I

GHI CHÚ/LEGEND

1
2
3

CHỦ @ẤU TU/OWNER

KUR-SU

**KUROSU HA NAM CO.,LTD
CÔNG TY TNHH KUROSU HÀ NAM**

TI VẬN GIÁM SÁT/SUPERVISOR

IDI

**CÔNG TY TNHH QUỐC TẾ IDE
IDE INTERNATIONAL CO.,LTD**

ĐỊA CHỈ/ADD: 82 STR. PHO NOI A INDUSTRIAL PARK, VAN LAM DIST, HUNG YEN PROV

§ ẢN VỚI KĐ/DESIGNER



**CÔNG TY CP XÂY DỰNG LEPRO VIỆT NAM
VIETNAM LEPRO CONSTRUCTION COMPANY**

ĐỊA CHỈ/ADD: OFFICE 01 - 05 FLOOR 10, 275 NGUYEN TRAI, THANH XUAN, HN

C: NG TRÌNH/PROJECT

**KUROSU HANAM FACTORY-PHASE II
NHÀ MÁY KUROSU HÀ NAM-GIAI ĐOẠN II**

© Ồ @I ỒM/LOCATION
HOA MAC IP - HA NAM PROVINCE

GIÁM § ỒC/DIRECTOR:

VỤ HỌN
CHỦ TRÍ KINH TRÚC/CHIEF RESIDENT ARCHITECT

NGUYỄN VĂN HÙNG
KIỂM/ CHECKED BY

NGUYỄN VĂN BÌNH
THIẾT KẾ/DESIGNED BY

TRẦN ANH TUẤN

TÊN BẢN VÍ /DWG NAME:

**MATER LAYOUT PLAN
TỔNG MẶT BẰNG**

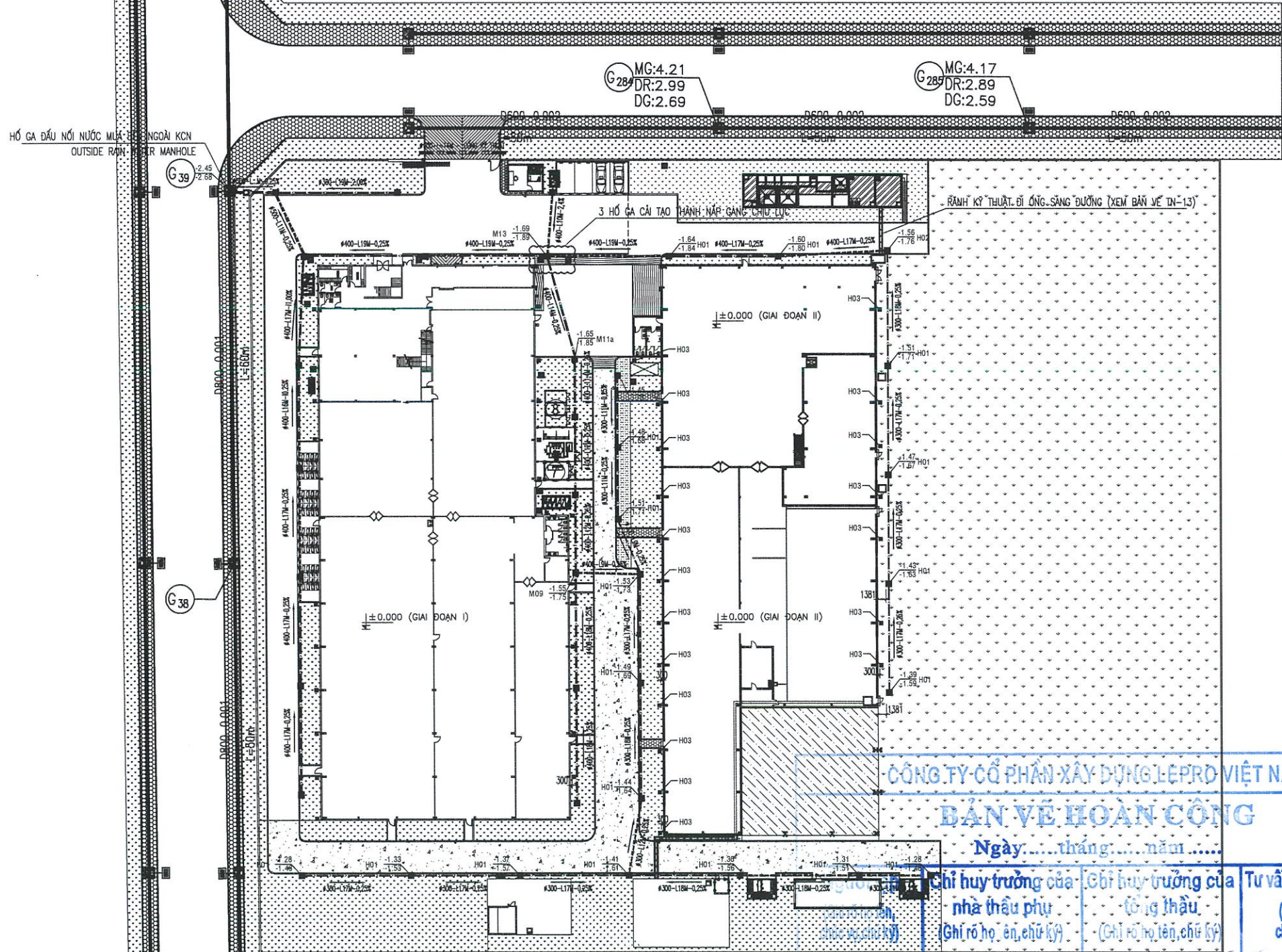
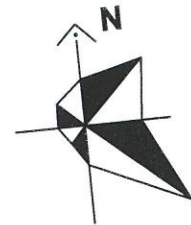
BỒ HỒ SẢ /STAGE: AS-BUILT DESIGN

TỶ LỈ /SCALE: SỐ HI Ồ U/DWG NO

NGÀY/ISSUED DATE: **BN-01**
2021

**CÔNG TY CỔ PHẦN XÂY DỰNG LEPRO VIỆT NAM
LÀM VIỆC HOÀN CÔNG**
 Ngày.....tháng.....năm.....
 Chỉ huy trưởng của nhà thầu phụ (Ghi rõ họ tên, chữ ký)
 Chỉ huy trưởng của tổng thầu (Ghi rõ họ tên, chữ ký)
 Tư vấn giám sát trưởng (Ghi rõ họ tên, chức vụ, chữ ký)

RAIN WATER DRAINAGE SYSTEM PLAN MẶT BẰNG HỆ THỐNG THOÁT NƯỚC MƯA



GHI CHÚ - NOTICE:

COS ±0.000 TRONG BẢN VẼ NÀY TƯƠNG ĐƯƠNG VỚI COS HOÀN THIÊN NỀN XƯỞNG 2.
LEVEL ±0.000 ON THIS DWG REFERS TO FINISHING LEVEL FLOOR OF FACTORY NO.2.

SYMBOL - KÝ HIỆU :

- GA THU NƯỚC MƯA BẰNG GẠCH ĐẶC (TRÊN THẨM CỎ)
STORM WATER BRICK PIT (ON GRASS AREA)
- GA THU NƯỚC MƯA BẰNG BÊ TÔNG NÁP GANG (TRÊN ĐƯỜNG)
STORM WATER CONCRETE PIT WITH IRON COVER (ON ROAD)
- GA THU NƯỚC THẢI BẰNG GẠCH ĐẶC (TRÊN THẨM CỎ)
WASTE WATER BRICK PIT (ON GRASS AREA)
- GA THU NƯỚC MƯA CHỐNG TẮC (TRÊN THẨM CỎ)
STORM WATER BRICK PIT (ON GRASS AREA)

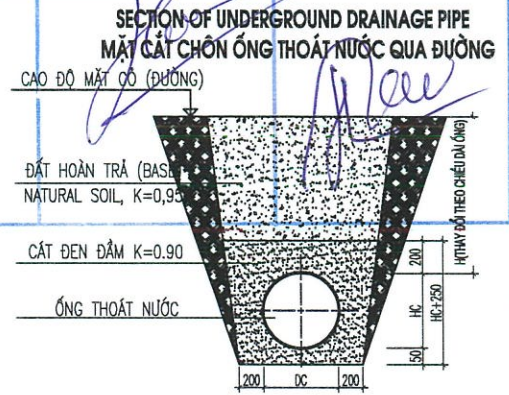
KHOẢNG CÁCH ĐỂ CỐNG L=1 CÁI/M
DISTANCE OF PIPE FOUNDATION L=1 NOS/ M

CAO ĐỘ ĐÁY CỐNG
BOTTOM LEVEL OF DRAIN PIPE

H01 - TÊN HỒ GA/NAME OF MANHOLE

CAO ĐỘ ĐÁY HỒ GA
BOTTOM LEVEL OF MANHOLE

- HƯỚNG THOÁT NƯỚC NGANG MẶT ĐƯỜNG
SIDE OF WATER FLOW ON ROAD (CROSS)
- HƯỚNG THOÁT NƯỚC TRONG ỨNG
SIDE OF WATER FLOW IN PIPE
- R.C PIPE FOR RAIN WATER (UNDER ROAD)
- ỨNG BÊ TÔNG CỐT THÉP CHỊU LỰC NƯỚC MƯA (DƯỚI ĐƯỜNG)
- CENTRIFUGAL PIPE FOR RAIN WATER DRAINAGE (ON GRASS)
- ỨNG BÊ TÔNG KHÔNG CỐT THÉP THOÁT NƯỚC MƯA (TRÊN CỎ)



CÔNG TY CỔ PHẦN XÂY DỰNG LEPRO VIỆT NAM

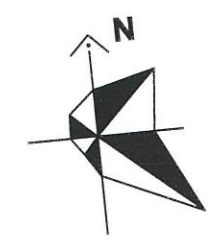
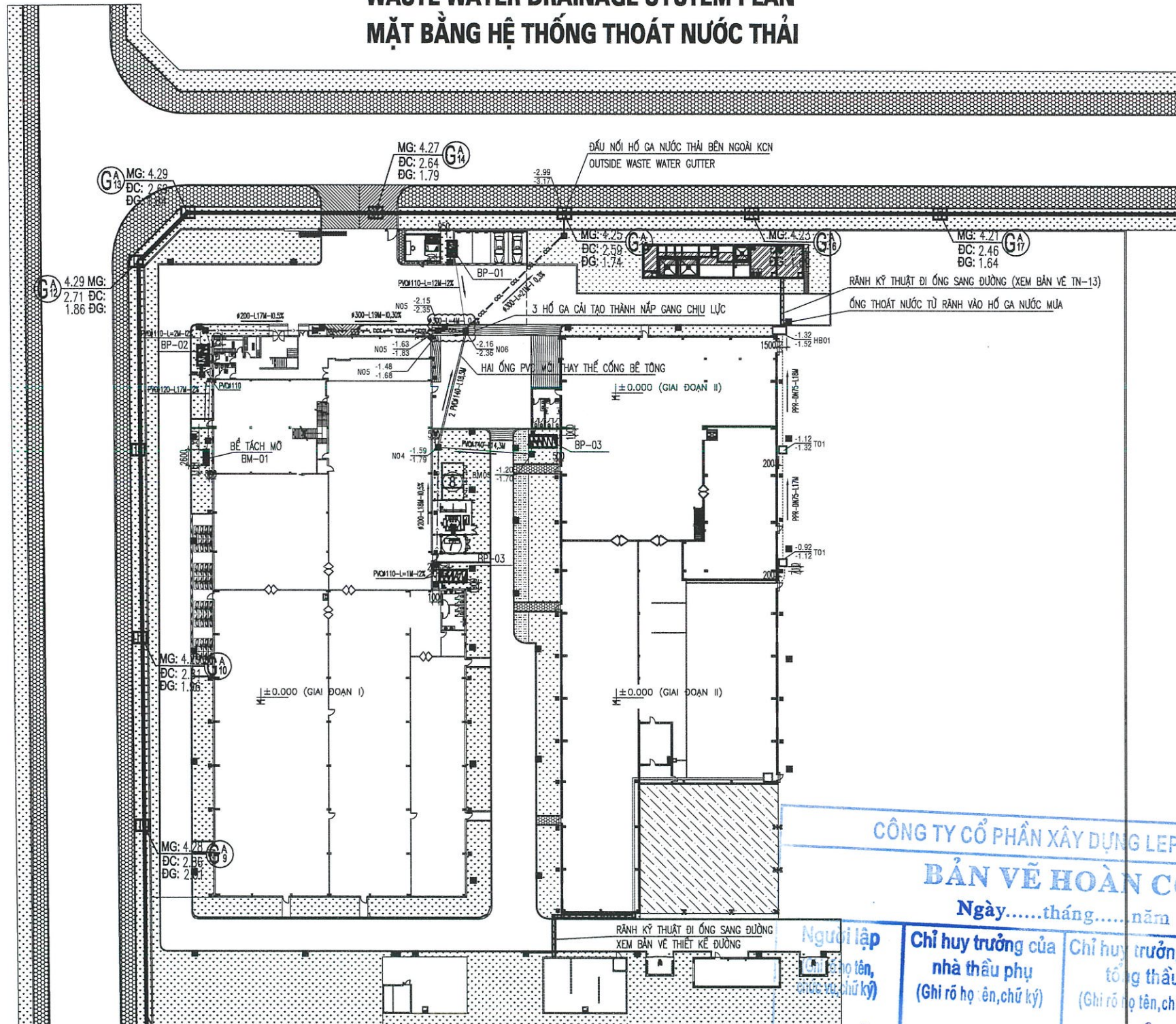
BẢN VẼ HOÀN CÔNG

Ngày.....tháng.....năm.....

Chỉ huy trưởng của nhà thầu phụ (Chỉ rõ họ, tên, chữ ký)
Chỉ huy trưởng của công thầu (Chỉ rõ họ, tên, chữ ký)
Tư vấn giám sát trưởng (Chỉ rõ họ, tên, chức vụ, chữ ký)

GHI CHÚ/LEGEND	
1
2
3
CHỦ @ẤU TU/OWNER	
KURO-SU	
KUROSU HA NAM CO.,LTD CÔNG TY TNHH KUROSU HÀ NAM	
TI VỌN GIÁM SÁT/SUPERVISOR	
IDI	
CÔNG TY TNHH QUỐC TẾ IDE IDE INTERNATIONAL CO.,LTD	
ĐỊA CHỈ/ADD: B2 STR, PHO NOA INDUSTRIAL PARK, VAN LAM DIST, HUNG YEN PROV	
S AN VỚI HBT KB/DESIGNER	
LEPROCONS	
CÔNG TY CP XÂY DỰNG LEPRO VIỆT NAM VIETNAM LEPRO CONSTRUCTION COMPANY	
ĐỊA CHỈ/ADD: OFFICE 04 - 05 FLOOR 10, 275 NGUYEN TRAI, THANH XUAN, HN	
CÁ NG TRÌNHH/PROJECT	
KUROSU HANAM FACTORY-PHASE II NHÀ MÁY KUROSU HÀ NAM-GIAI ĐOẠN II	
@Ả @IỂM/LOCATION HOA MAC IP - HA NAM PROVINCE	
GIÁM S @C/DIRECTOR:	
VU HIỆN	
CHỦ TRÍ KIBN TRÚC/CHIEF RESIDENT ARCHITECT	
NGUYỄN VĂN HÙNG	
KIỂM/CHECKED BY:	
NGUYỄN VĂN BÌNH	
THIẾT KB/DESIGNED BY:	
TRẦN ANH TUẤN	
TÊN BẢN VÍ /DWG NAME:	
RAIN WATER DRAINAGE SYSTEM PLAN RAIN WATER DRAINAGE SYSTEM PLAN	
BỘ HỒ SẢ /STAGE:	AS-BUILT DESIGN
TỶ LÍ /SCALE:	SỐ HI U/DWG NO
NGÀY/ISSUED DATE:	TN-01 2021

WASTE WATER DRAINAGE SYSTEM PLAN MẶT BẰNG HỆ THỐNG THOÁT NƯỚC THẢI



GHI CHÚ - NOTICE:

COS ±0.000 TRONG BẢN VẼ NÀY TƯƠNG ĐƯƠNG VỚI COS HOÀN THIÊN NỀN XƯƠNG 2.
LEVEL ±0.000 ON THIS DWG REFERS TO FINISHING LEVEL FLOOR OF FACTORY NO.2.

SYMBOL - KÝ HIỆU:

- GA THU NƯỚC MÙA BẰNG GẠCH ĐẶC (TRÊN THẨM CỎ)
STORM WATER BRICK PIT (ON GRASS AREA)
- GA THU NƯỚC MÙA BẰNG BÊ TÔNG NẮP GANG (TRÊN ĐƯỜNG)
STORM WATER CONCRETE PIT WITH IRON COVER (ON ROAD)
- GA THU NƯỚC THẢI BẰNG GẠCH ĐẶC (TRÊN THẨM CỎ)
WASTE WATER BRICK PIT (ON GRASS AREA)
- GA BẦY MÙI BẰNG GẠCH ĐẶC (TRÊN THẨM CỎ)
SMELL TRAP BRICK PIT (ON GRASS AREA)
- GA THU NƯỚC THẢI SẢN XUẤT BẰNG GẠCH ĐẶC (TRÊN THẨM CỎ)
PRODUCTION WASTE WATER BRICK PIT (ON GRASS AREA)

KHOẢNG CÁCH ĐỂ CỐNG L=1 CÁI/M
DISTANCE OF PIPE FOUNDATION L=1 NOS/ M

CAO ĐỘ ĐÁY CỐNG
BOTTOM LEVEL OF DRAIN PIPE

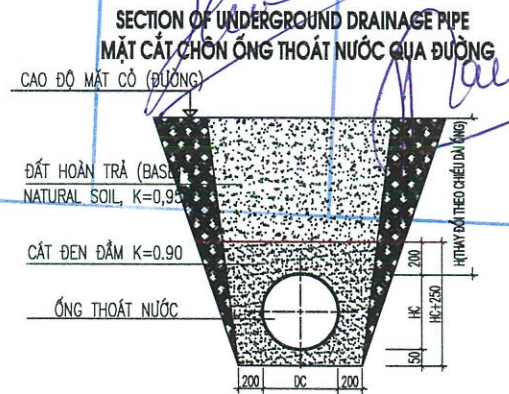
N07 - TÊN HỐ GA/NAME OF MANHOLE

CAO ĐỘ ĐÁY HỐ GA
BOTTOM LEVEL OF MANHOLE

- HƯỚNG THOÁT NƯỚC NGANG MẶT ĐƯỜNG
SIDE OF WATER FLOW ON ROAD (CROSS)
- HƯỚNG THOÁT NƯỚC TRONG ỚNG
SIDE OF WATER FLOW IN PIPE
- R.C PIPE FOR WASTE WATER DRAINAGE (UNDER ROAD)
- ỚNG BÊ TÔNG CỐT THÉP CHỊU LỰC NƯỚC THẢI (DƯỚI ĐƯỜNG)
- CENTRIFUGAL PIPE FOR WASTE WATER DRAINAGE (ON GRASS)
- ỚNG BÊ TÔNG KHÔNG CỐT THÉP THOÁT NƯỚC THẢI (TRÊN CỎ)
- PVC PIPE FOR WASTE WATER DRAINAGE
- ỚNG PVC THOÁT NƯỚC THẢI
- PPR PIPE FOR PRODUCTION WASTE WATER DRAINAGE
- ỚNG PPR THOÁT NƯỚC THẢI SẢN XUẤT

CÔNG TY CỔ PHẦN XÂY DỰNG LEPRO VIỆT NAM
BẢN VẼ HOÀN CÔNG
Ngày.....tháng.....năm

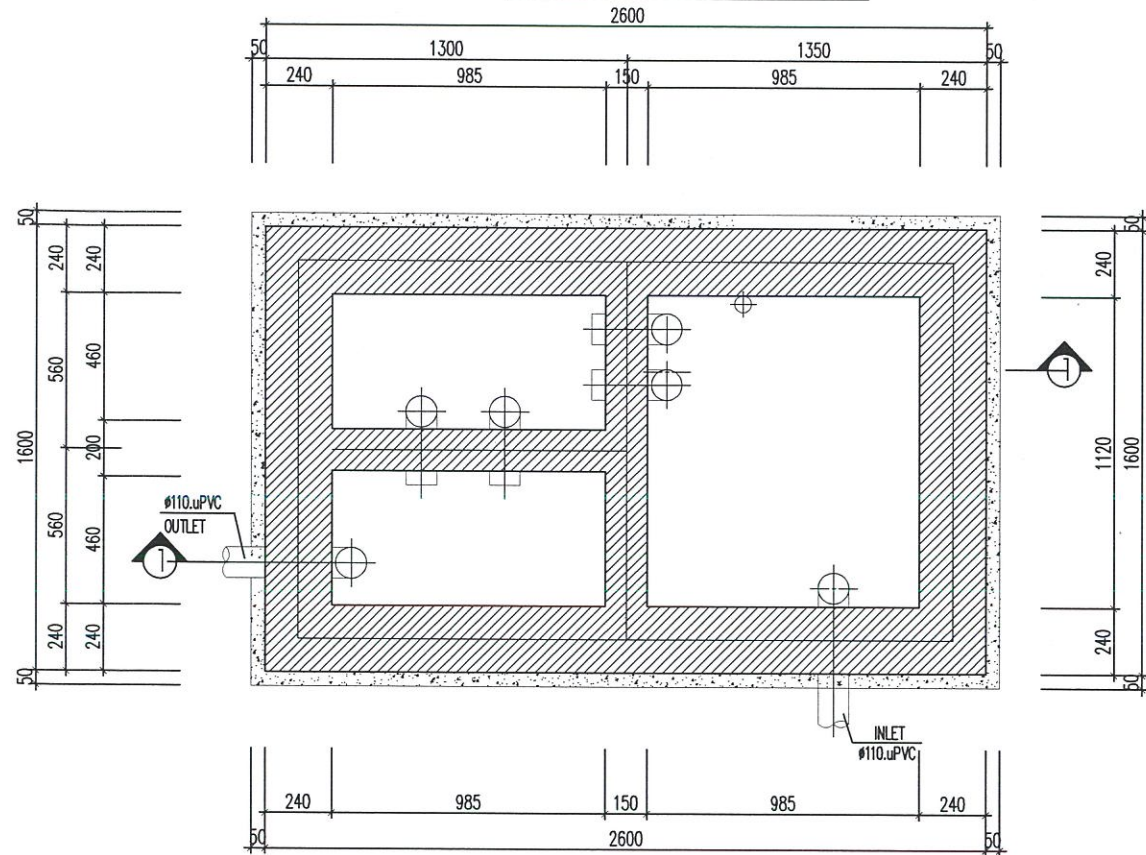
Người lập Chữ họ tên, chức vụ, chữ ký	Chỉ huy trưởng của nhà thầu phụ (Ghi rõ họ tên, chữ ký)	Chỉ huy trưởng của tổng thầu (Ghi rõ họ tên, chữ ký)	Tư vấn giám sát trưởng (Ghi rõ họ tên, chức vụ, chữ ký)
--	---	--	---



GHI CHÚ/LEGEND	
1
2
3
CHỦ ĐẦU TƯ/OWNER	
KUR-SU	
KUROSU HA NAM CO.,LTD CÔNG TY TNHH KUROSU HÀ NAM	
TI VẤN GIÁM SÁT/SUPERVISOR	
IDI	
CÔNG TY TNHH QUỐC TẾ IDE IDE INTERNATIONAL CO.,LTD	
<small>ĐỊA CHỈ/ADD: 82 STR. PHO HOA INDUSTRIAL PARK, VAN LAM DIST, HUNG YEN PROV</small>	
§ ẢN VỚI HỒ T K B/DESIGNER	
LEPROCONS	
CÔNG TY CP XÂY DỰNG LEPRO VIỆT NAM VIETNAM LEPRO CONTRUCTION COMPANY	
<small>ĐỊA CHỈ/ADD: OFFICE 04 - 05 FLOOR 10, 22/5 NGUYEN TRAI, THANH XUAN, HN</small>	
C ẠNG TRÌNH/PROJECT	
KUROSU HANAM FACTORY-PHASE II NHÀ MÁY KUROSU HÀ NAM-GIAI ĐOẠN II	
<small>Đ Ạ @ ẠM/LOCATION</small> HOA MAC IP - HA NAM PROVINCE	
GI ẦM § ỚC/DIRECTOR:	
VỤ HIỆN	
<small>CHỦ TR Ầ KI ỂN TR ỨC/CHIEF RESIDENT ARCHITECT</small>	
NGUYỄN VĂN HÙNG	
<small>K ỊM/CHECKED BY</small>	
NGUYỄN VĂN BÌNH	
<small>TH ẦT K B/DESIGNED BY</small>	
TRẦN ANH TUẤN	
<small>T ẦN BẢN V Ế /DWG NAME:</small>	
WASTE WATER DRAINAGE SYSTEM PLAN MẶT BẰNG HỆ THỐNG THOÁT NƯỚC THẢI	
<small>BỒ HỒ S Ầ /STAGE:</small>	AS-BUILT DESIGN
<small>T Ỗ L Ỗ /SCALE:</small>	SỐ H Ữ U/DWG NO
<small>NG ẦY/ISSUED DATE:</small>	TN-02
<small>2021</small>	

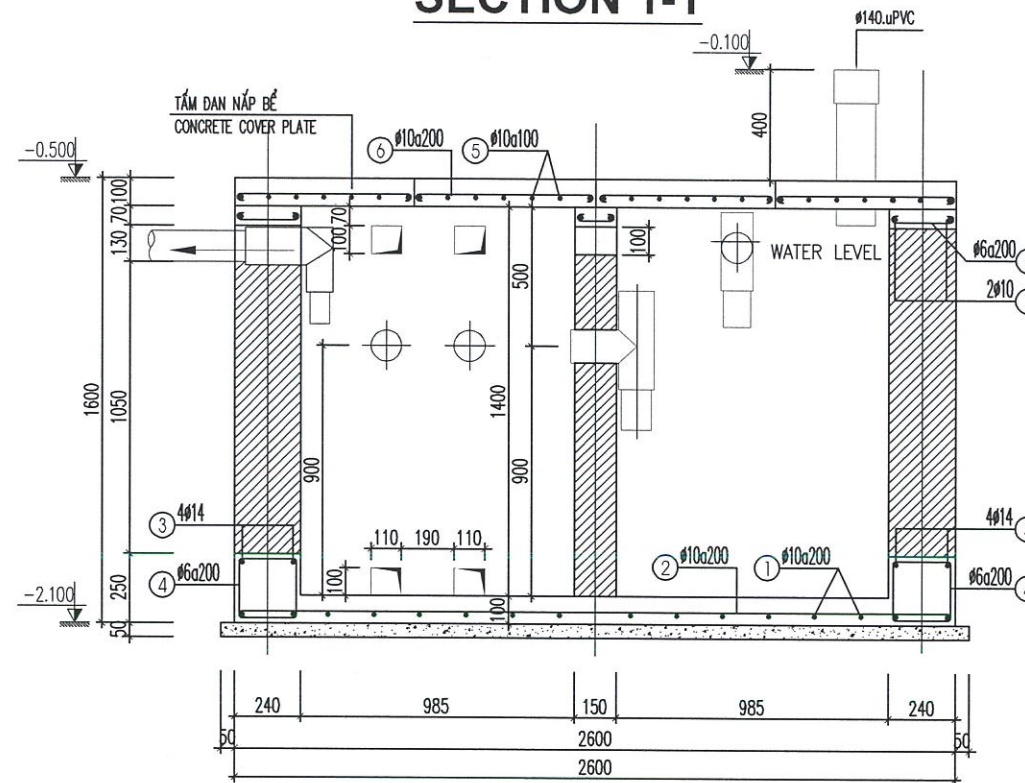
MẶT BẰNG BỂ PHỐT

SEPTIC TANK PLAN

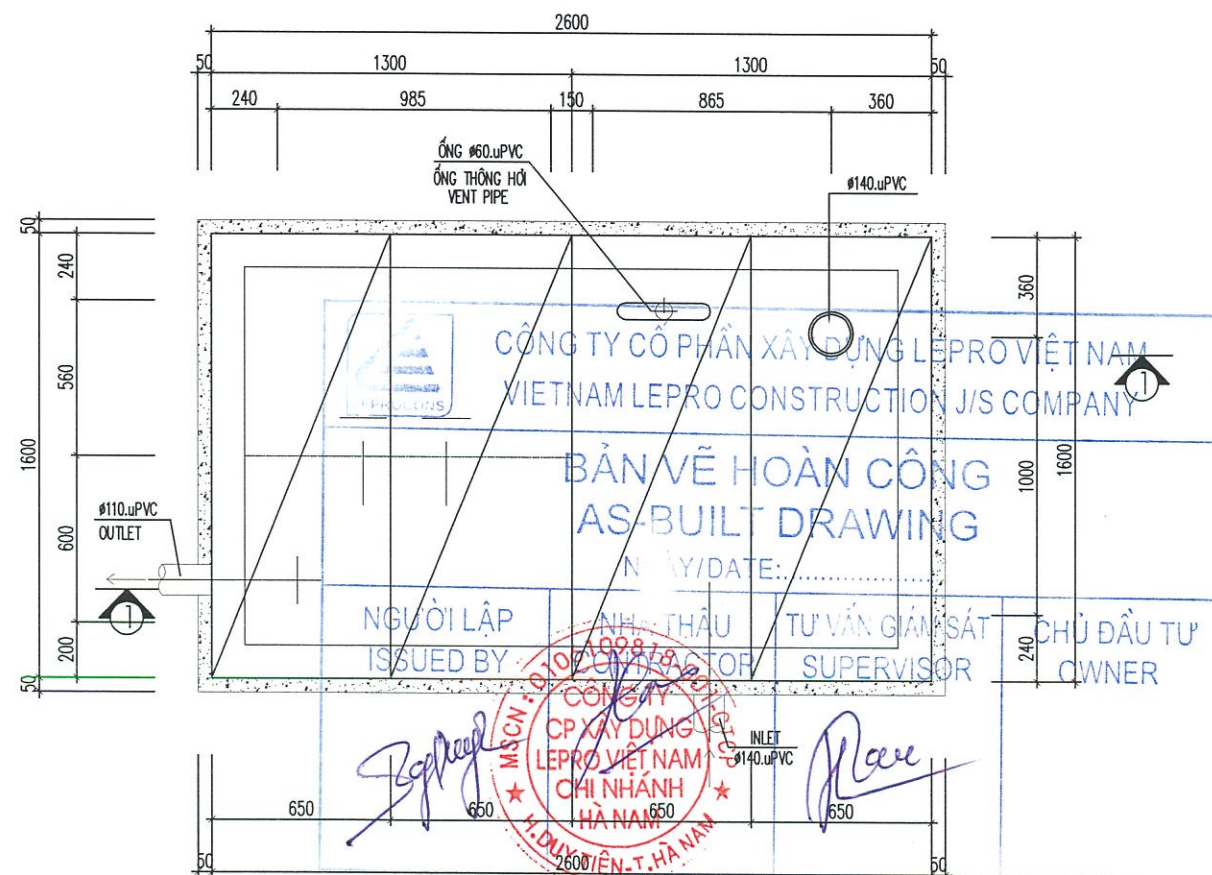


MẶT CẮT 1 - 1

SECTION 1-1



MẶT BẰNG TẤM DAN BỂ PHỐT
THE COVER OF SEPTIC TANK PLAN



Ghi chú - Notice:

Bê tông sử dụng #200, đá 1x2/ Concrete #200, stone 1x2

Thép sử dụng A1, Ra=2.100 kg/cm2/ Rebar A1, Ra=2.100 kg/cm2.
A2, Ra=2.700 kg/cm2/ Rebar A2, Ra=2.700 kg/cm2.

Tường xây gạch đặc dày 220/ Solid brick wal 220mm thkl

Đáy và mặt trong tường được đánh bóng/ bottom and inside wall is trowel finished

GHI CHÚ/LEGEND

1
2
3

CHỦ ĐẦU TƯ/OWNER

KUROSU HA NAM CO.,LTD



TƯ VẤN GIÁM SÁT/SUPERVISOR



CÔNG TY TNHH QUỐC TẾ IDE

ĐƠN VỊ THIẾT KẾ/DESIGNER



CÔNG TY CP XÂY DỰNG LEPRO VIỆT NAM
VIETNAM LEPRO CONSTRUCTION COMPANY

ĐỊA CHỈ/ADD: 03, NGÁCH 387/PP, VŨ TÙNG PHAN, KHUÔNG ĐỊNH, THANH XUÂN, HN

CÔNG TRÌNH/PROJECT

KUROSU HANAM FACTORY
NHÀ MÁY KUROSU HÀ NAM

ĐỊA ĐIỂM/LOCATION
HOA MAC IP - HA NAM PROVINCE

GIÁM ĐỐC/DIRECTOR:

Vũ Hiến
VŨ HIẾN

CHỦ TRÌ KẾT CẤU/CHIEF RESIDENT STRUCTURE

Phùng Ngọc Phan
PHÙNG NGỌC PHAN

KIỂM/CHIEF

Nguyễn Quốc Hạnh
NGUYỄN QUỐC HẠNH

THIẾT KẾ/DESIGNER

Nguyễn Vĩnh Oanh
NGUYỄN VĨNH OANH

TÊN BẢN VẼ/DWG NAME:

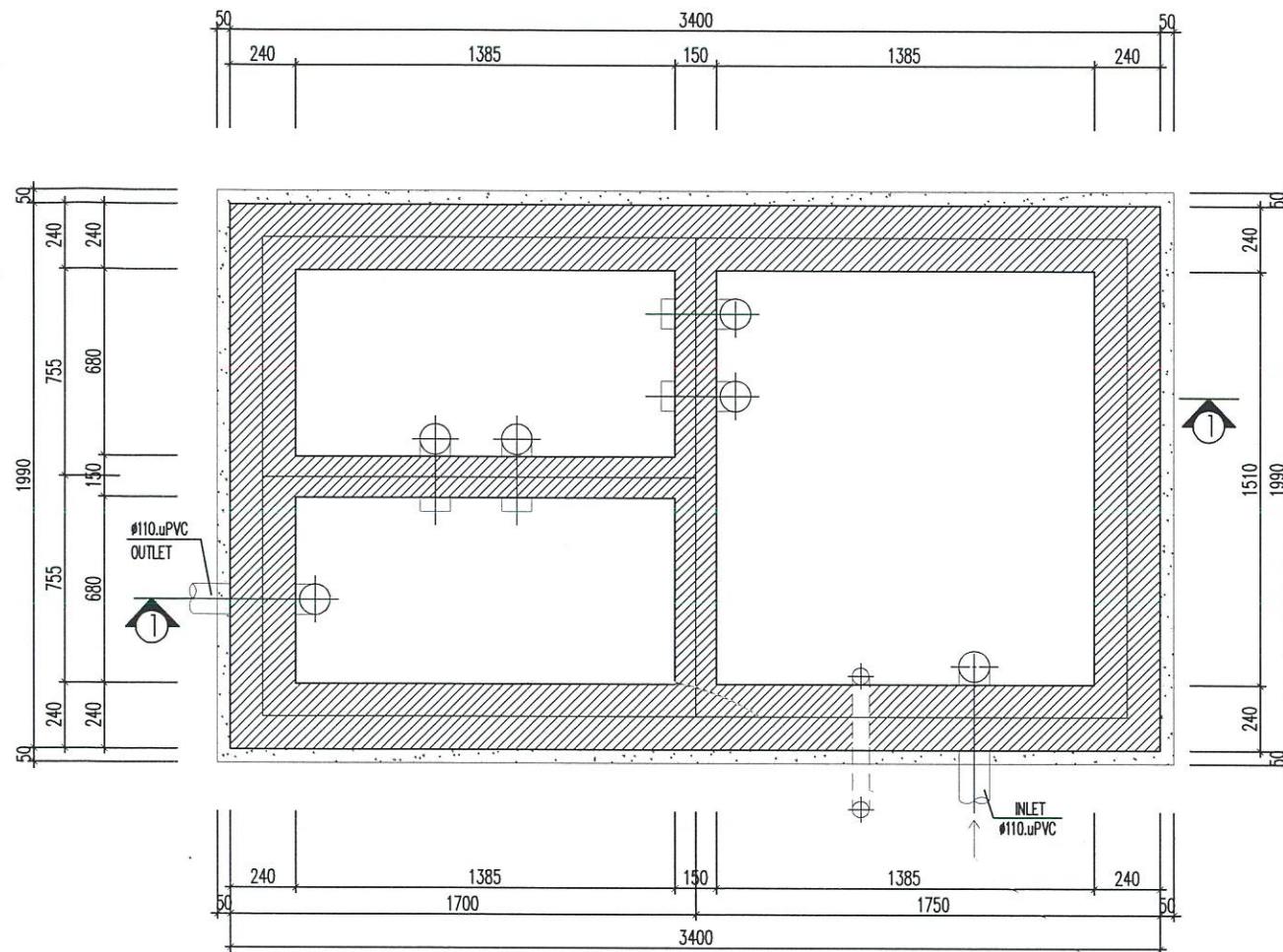
SEPTIC TANK 1
BỂ PHỐT 1

BỘ HỒ SƠ/STAGE: TECHNICAL DESIGN

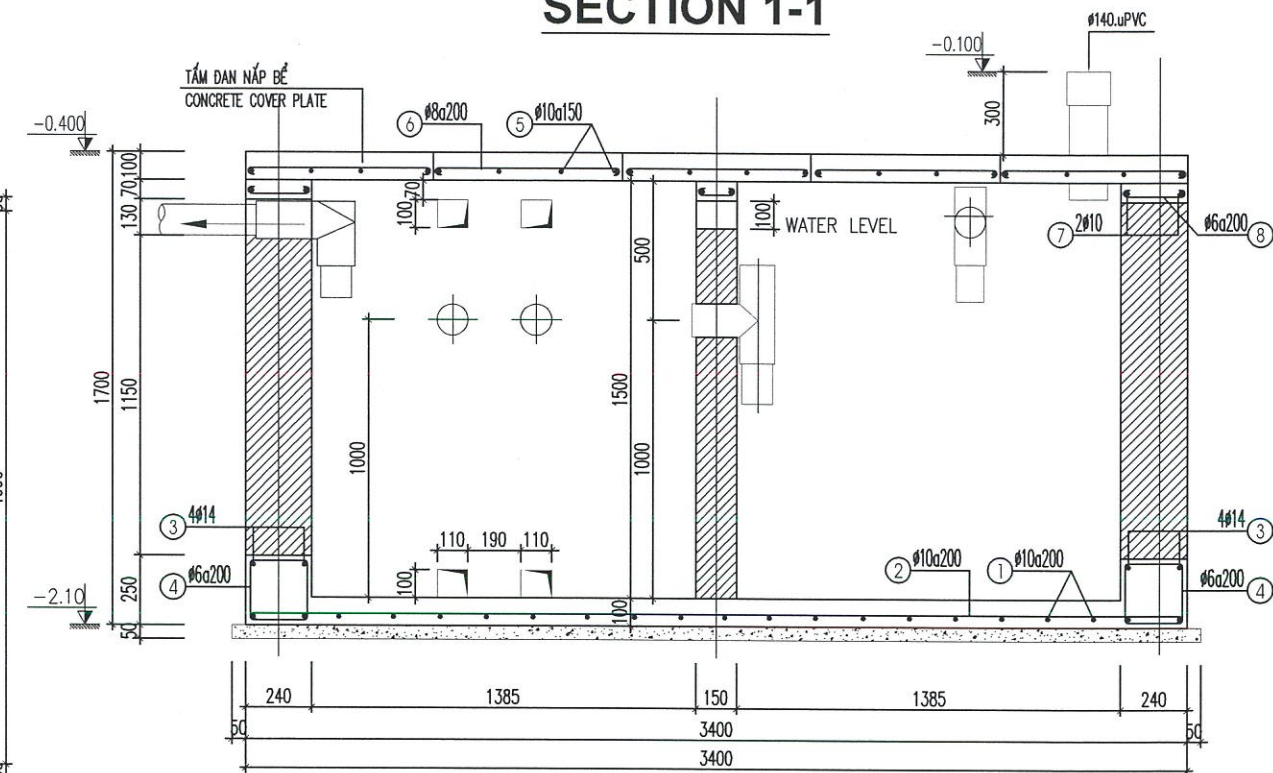
TỶ LỆ/SCALE: SỐ HIỆU/DWG NO

NGÀY/ISSUED DATE: 30/11/2018
TN-07

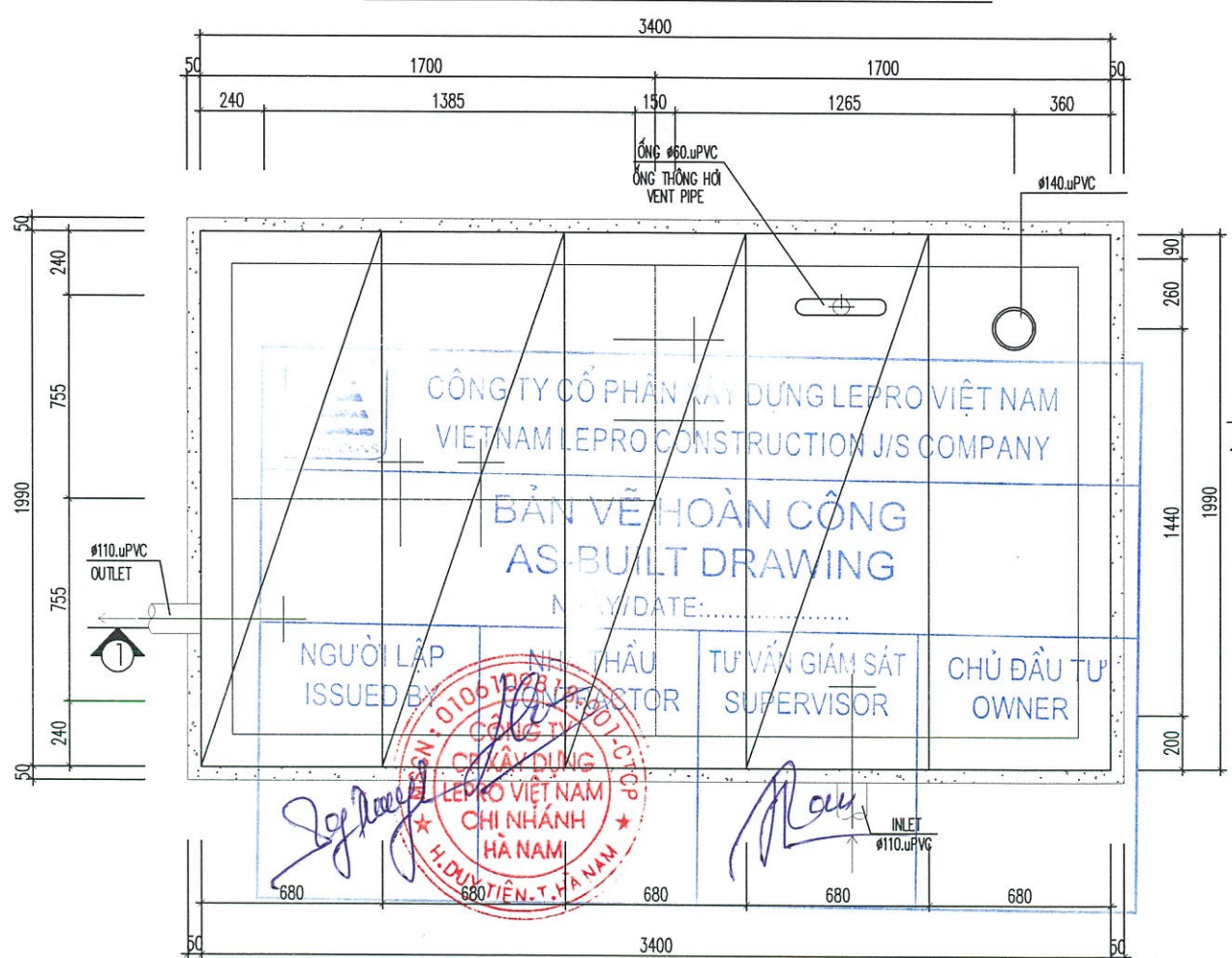
**MẶT BẰNG BỂ PHỐT
SEPTIC TANK PLAN**



**MẶT CẮT 1 - 1
SECTION 1-1**



**MẶT BẰNG TẤM ĐẠN BỂ PHỐT
THE COVER OF SEPTIC TANK PLAN**



Ghi chú - Notice:

Bê tông sử dụng #200, đá 1x2/ Concrete #200, stone 1x2
 Thép sử dụng A1, Ra=2.100 kg/cm2/ Rebar A1, Ra=2.100 kg/cm2.
 A2, Ra=2.700 kg/cm2/ Rebar A2, Ra=2.700 kg/cm2.
 Tường xây gạch đặc dày 220/ Solid brick wal 220mm thkl
 Đáy và mặt trong tường được đánh bóng/ bottom and inside wall is trowel finished

GHI CHÚ/LEGEND

1
2
3

CHỦ ĐẦU TƯ/OWNER

KUROSU HA NAM CO.,LTD



TƯ VẤN GIÁM SÁT/SUPERVISOR



CÔNG TY TNHH QUỐC TẾ IDE

ĐƠN VỊ THIẾT KẾ/DESIGNER



**CÔNG TY CP XÂY DỰNG LEPRO VIỆT NAM
VIETNAM LEPRO CONSTRUCTION COMPANY**

ĐỊA CHỈ/ADD: 03, NGÁCH 387/79, VŨ TÙNG PHAN, KHUỐNG ĐỊNH, THANH XUÂN, HN

CÔNG TRÌNH/PROJECT

**KUROSU HANAM FACTORY
NHÀ MÁY KUROSU HÀ NAM**

ĐỊA ĐIỂM/LOCATION
HOA MẠC IP - HA NAM PROVINCE

GIÁM ĐỐC/DIRECTOR:

VŨ HIỂN

CHỦ TRÌ KẾT CẤU/CHIEF RESIDENT STRUCTURE

PHÙNG NGỌC PHAN

KIỂM/CHECK

NGUYỄN QUỐC HẠNH

THIẾT KẾ/DESIGN

NGUYỄN VINH ANH

TÊN BẢN VẼ/DWG NAME:

**SEPTIC TANK 2
BỂ PHỐT 2**

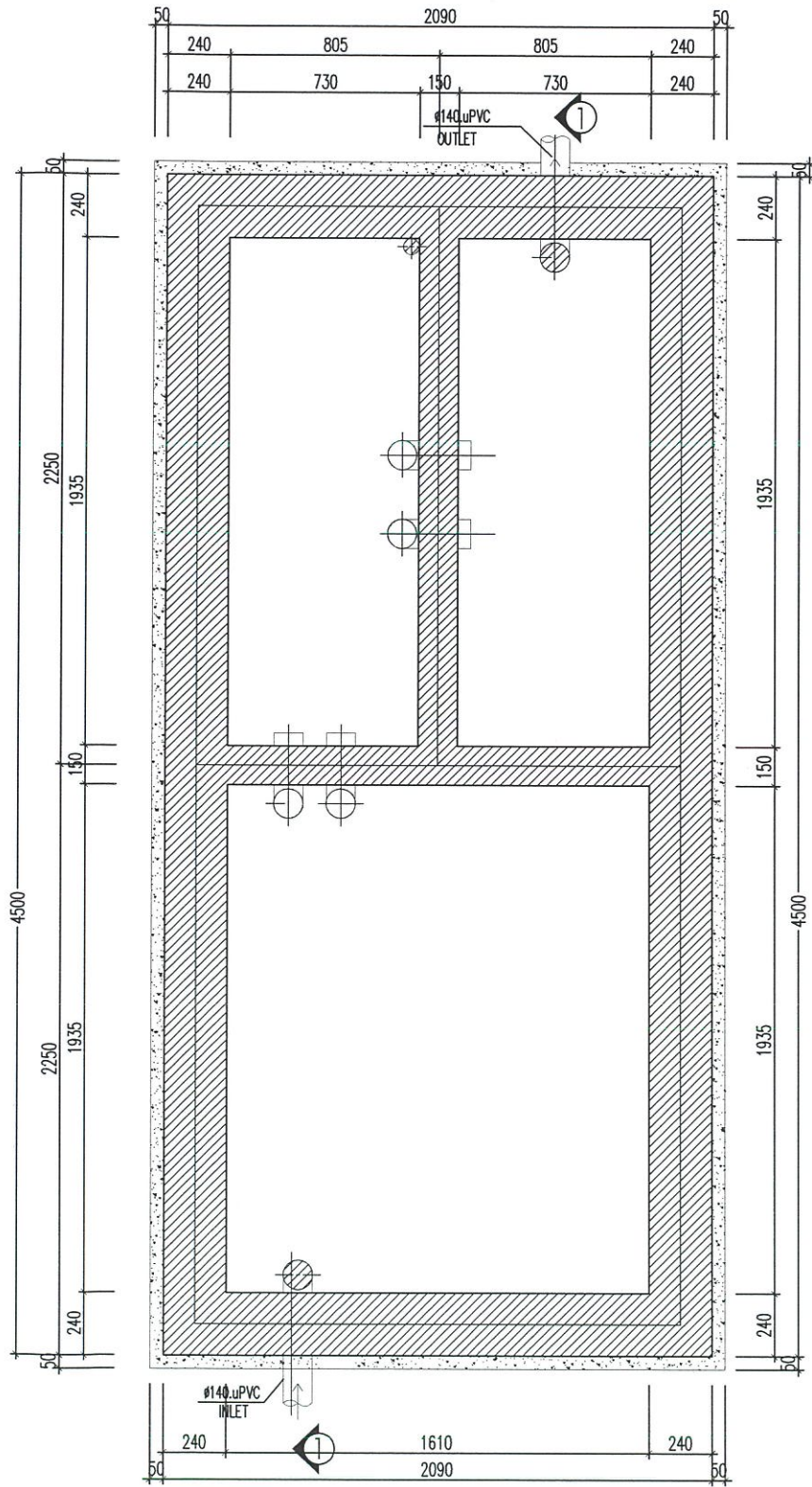
BỘ HỒ SƠ/STAGE: TECHNICAL DESIGN

TỶ LỆ/SCALE: SỐ HIỆU/DWG NO

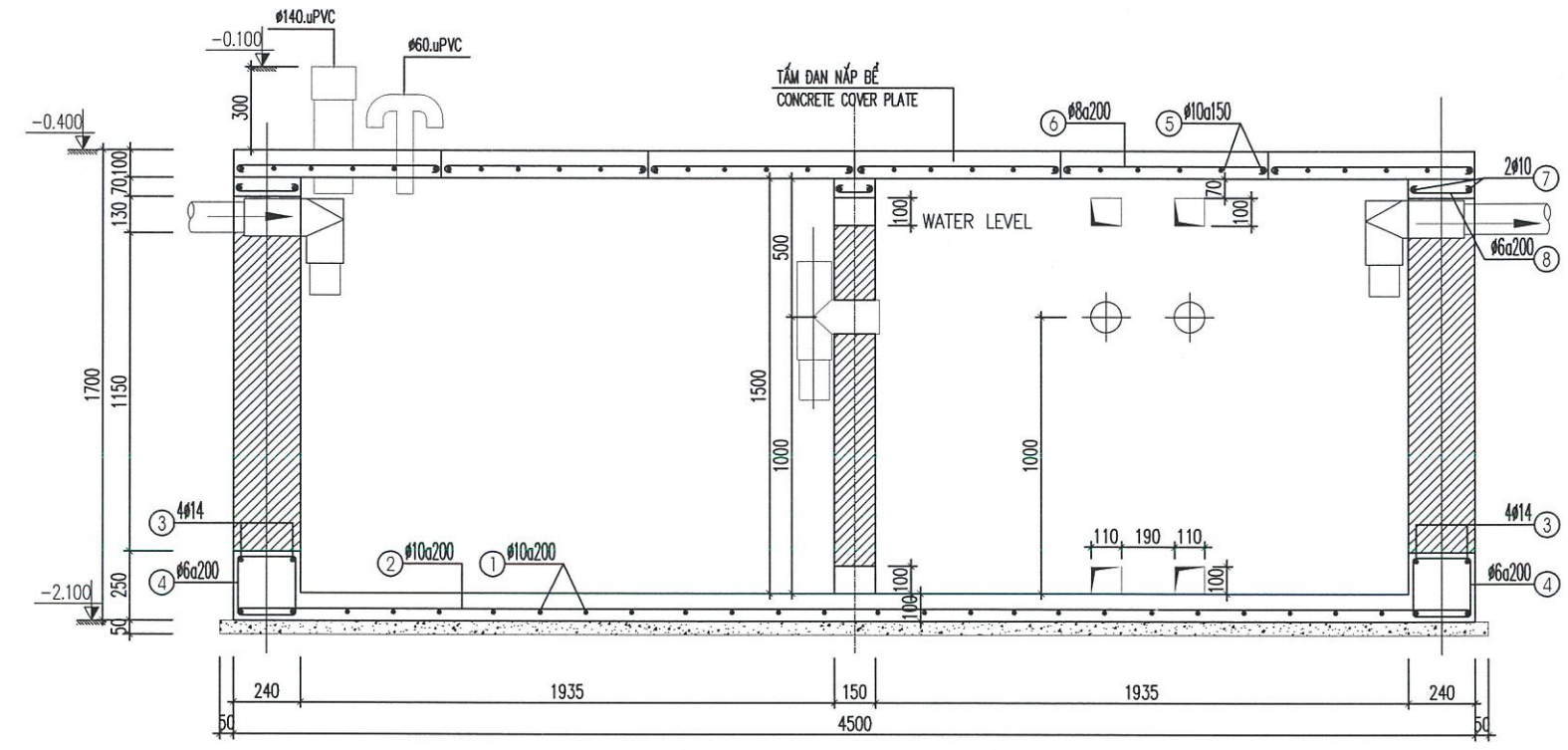
NGÀY/ISSUED DATE:
30/11/2018

TN-08

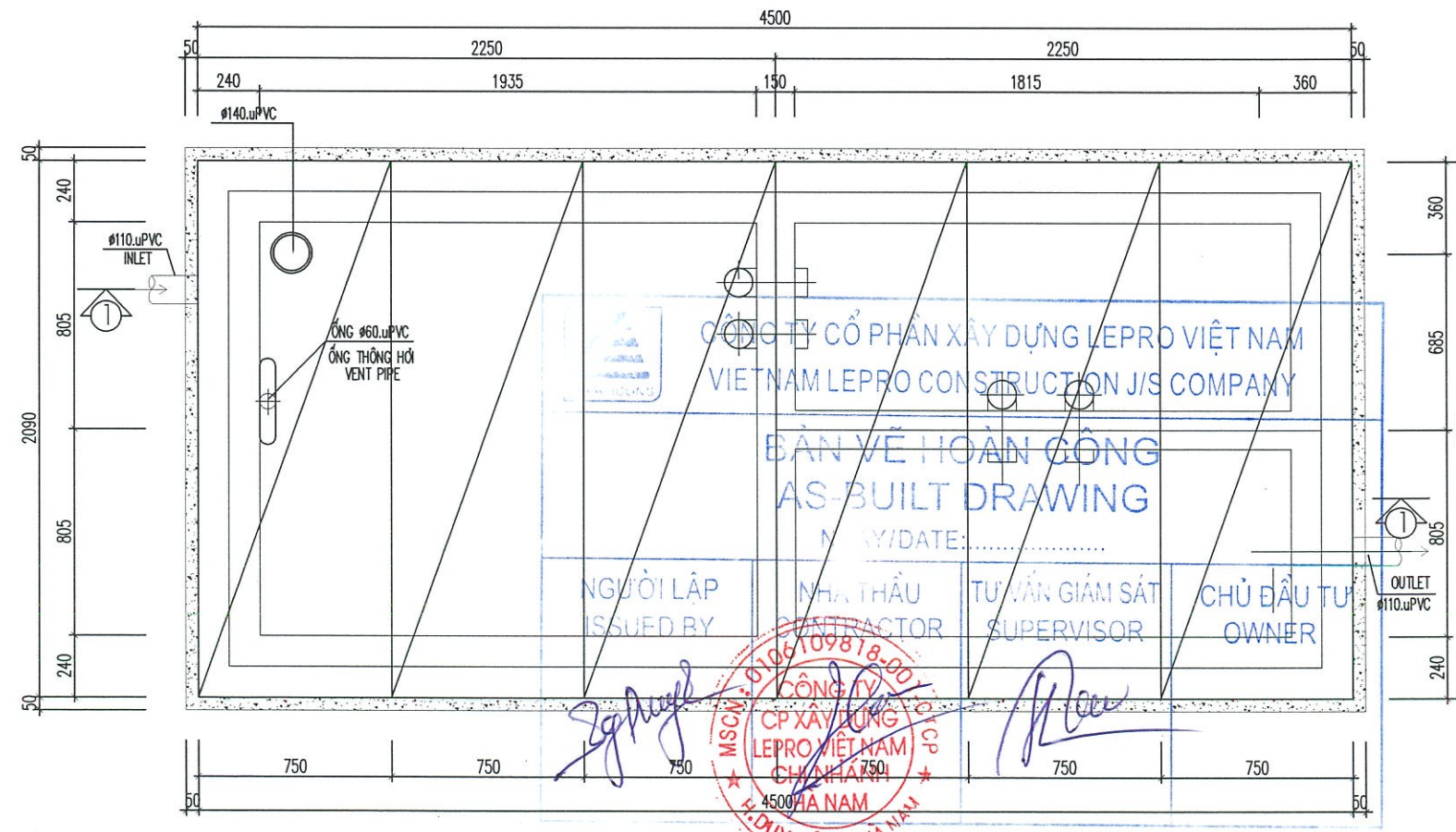
**MẶT BẰNG BỂ PHỐT
SEPTIC TANK PLAN**



**MẶT CẮT 1 - 1
SECTION 1-1**



**MẶT BẰNG TẤM ĐÀN BỂ PHỐT
THE COVER OF SEPTIC TANK PLAN**



Ghi chú - Notice:

- Bê tông sử dụng #200, đá 1x2/ Concrete #200, stone 1x2
- Thép sử dụng A1, Ra=2.100 kg/cm²/ Rebar A1, Ra=2.100 kg/cm².
- A2, Ra=2.700 kg/cm²/ Rebar A2, Ra=2.700 kg/cm².
- Tường xây gạch đặc dày 220/ Solid brick wal 220mm thk1
- Đáy và mặt trong tường được đánh bóng/ bottom and inside wall is trowel finished

GHI CHÚ/LEGEND

1
2
3

CHỦ ĐẦU TƯ/OWNER

KUROSU HA NAM CO.,LTD



TƯ VẤN GIÁM SÁT/SUPERVISOR



CÔNG TY TNHH QUỐC TẾ IDE

ĐƠN VỊ THIẾT KẾ/DESIGNER



**CÔNG TY CP XÂY DỰNG LEPRO VIỆT NAM
VIETNAM LEPRO CONSTRUCTION COMPANY**

ĐỊA CHỈ/ADD: 03, NGÁCH 387/79, VŨ TÙNG PHAY, KHUỐNG ĐÌNH, THANH XUÂN, HN

CÔNG TRÌNH/PROJECT

**KUROSU HANAM FACTORY
NHÀ MÁY KUROSU HÀ NAM**

ĐỊA ĐIỂM/LOCATION
HOA MẠC IP - HÀ NAM PROVINCE

GIÁM ĐỐC/DIRECTOR:

Vũ Hiến
VŨ HIẾN

CHỦ TRÌ KẾT CẤU/CHIEF RESIDENT STRUCTURE

Phùng Ngọc Phan
PHÙNG NGỌC PHAN

KIỂM/CHECKER:

Nguyễn Quốc Hạnh
NGUYỄN QUỐC HẠNH

THIẾT KẾ/DESIGNER:

Nguyễn Vĩnh Oanh
NGUYỄN VĨNH OANH

TÊN BẢN VẼ/DWG NAME:

**SEPTIC TANK 3
BỂ PHỐT 3**

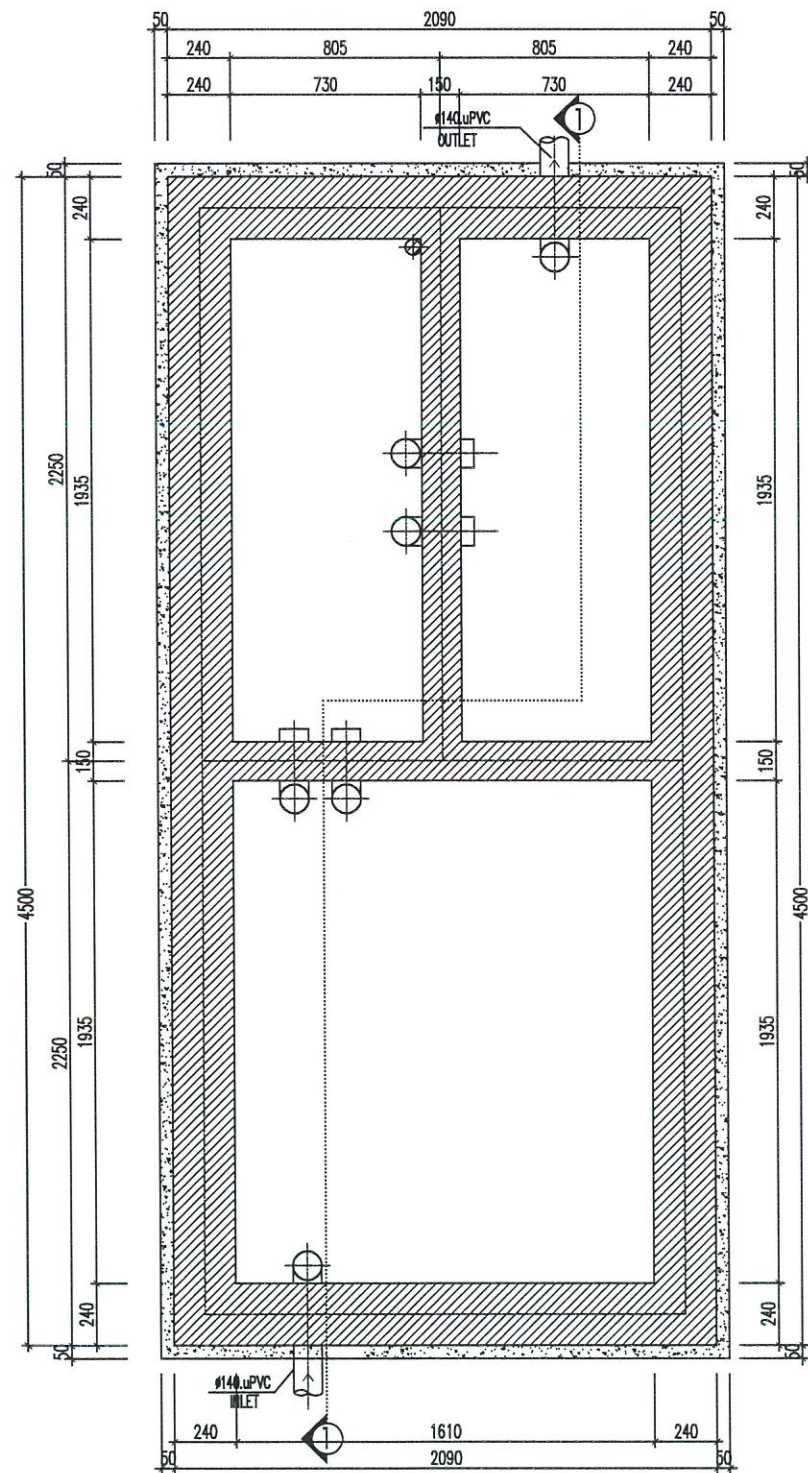
BỘ HỒ SƠ/STAGE: TECHNICAL DESIGN

TỶ LỆ/SCALE: SỐ HIỆU/DWG NO

NGÀY/ISSUED DATE:
30/11/2018

TN-09

**MẶT BẰNG BỂ PHỐT
SEPTIC TANK PLAN**

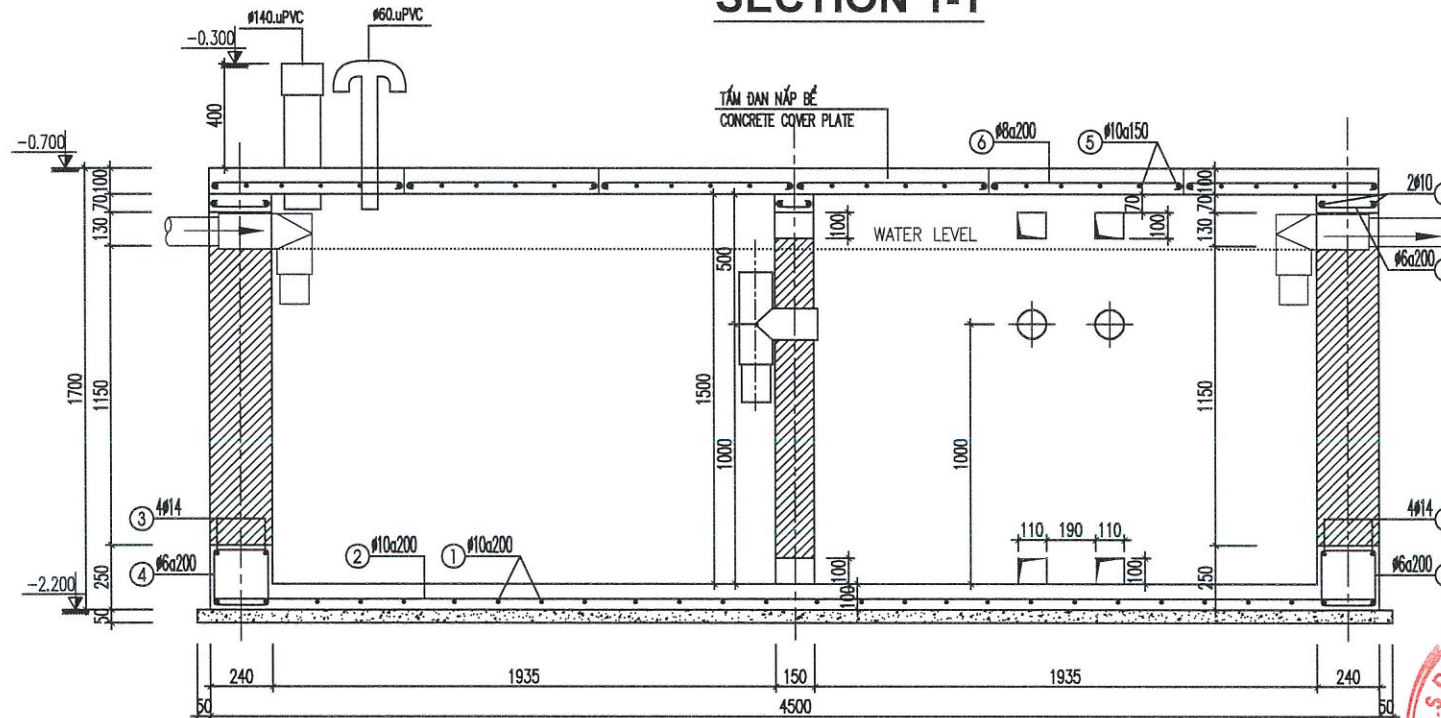


Cao @ở trong bản vẽ này lấy theo cos 0.000 xướng 2

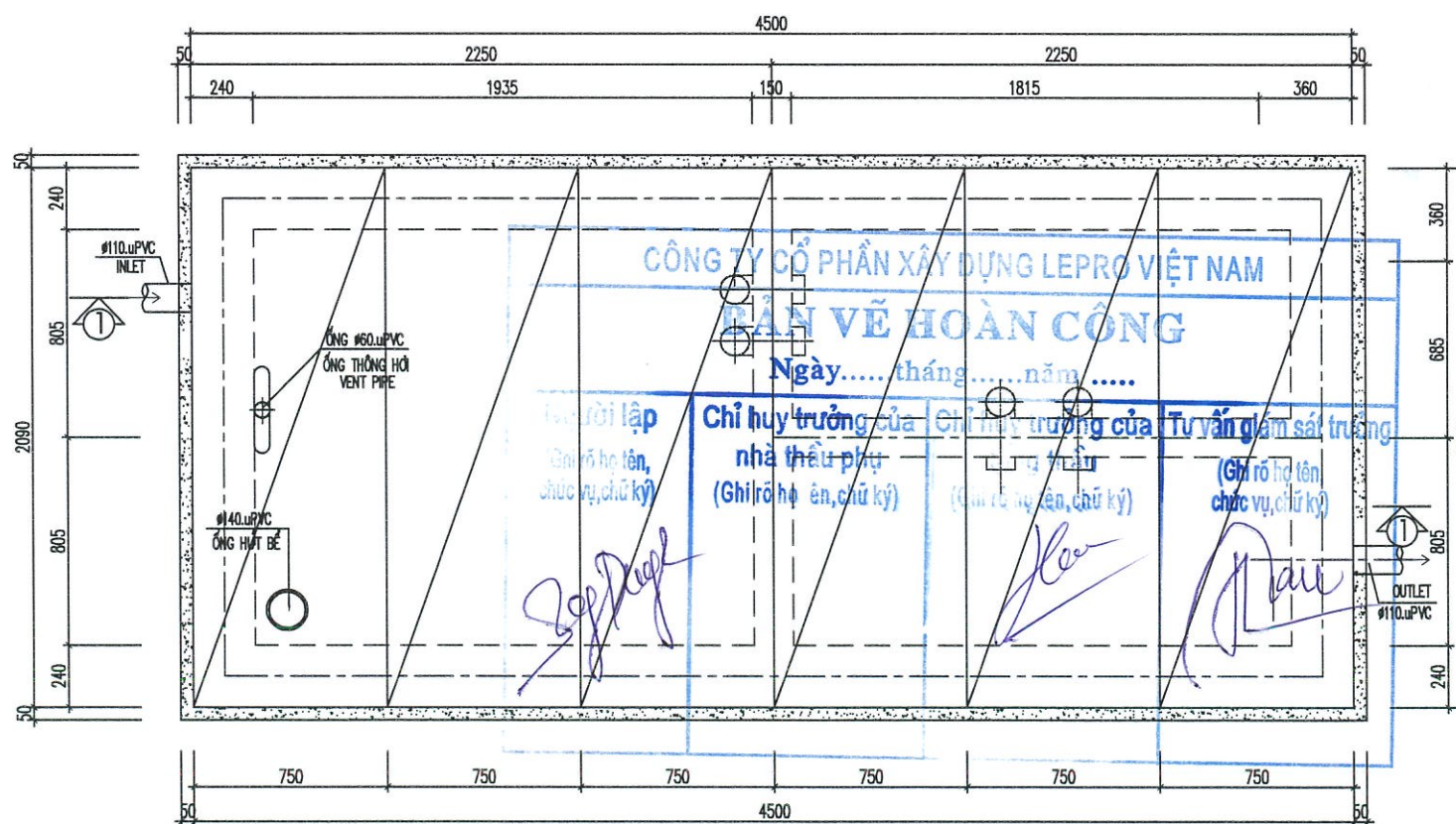
Ghi chú - Notice:

- Bê tông sử dụng #200, @đ 1x2/ Concrete #200, stone 1x2
- Thép sử dụng A1, Ra=2.100 kg/cm2/ Rebar A1, Ra=2.100 kg/cm2.
- A2, Ra=2.700 kg/cm2/ Rebar A2, Ra=2.700 kg/cm2.
- Tường x@y gạch @éc dày 220/ Solid brick wal 220mm thkl
- S@y và mét trong tường @uóc @ảnh bằng/ bottom and inside wall is trowel finished

**MẶT CẮT 1 - 1
SECTION 1-1**



**MẶT BẰNG TẤM ĐÀN BỂ PHỐT
THE COVER OF SEPTIC TANK PLAN**



GHI CHỮ/LEGEND

1
2
3

CHỦ @ẤU TU/OWNER

KUR@SU

**KURUSU HA NAM CO.,LTD
CÔNG TY TNHH KURUSU HÀ NAM**

T.1 V@N GI@M S@T/SUPERVISOR

IDI

**CÔNG TY TNHH QUỐC TẾ IDE
IDE INTERNATIONAL CO.,LTD**

Đ@A CH@/ADD: B2 STR, PHO HOA INDUSTRIAL PARK, VAN LAM DIST, HUNG YEN PROV

S @N V@NH B@T K@/DESIGNER



**CÔNG TY CP XÂY DỰNG LEPRO VIỆT NAM
VIETNAM LEPRO CONSTRUCTION COMPANY**

Đ@A CH@/ADD: OFFICE 04 - 05 FLOOR 10, 276 NGUYEN TRAI, THANH XUAN, HN

C@NG TR@NH/PROJECT

**KURUSU HANAM FACTORY-PHASE II
NHÀ MÁY KURUSU HÀ NAM-GIAI ĐOẠN II**

@@ @I@M/LOCATION
HOA MAC IP - HA NAM PROVINCE

GI@M S@C/DIRECTOR:

V@U HI@N

CHỦ TR@ KIBN TR@C/CHIEF RESIDENT ARCHITECT

NGUY@N V@N H@NG

KI@M/CHECKED BY

NGUY@N V@N B@NH

THI@T K@/DESIGNED BY

TR@N ANH TU@N

T@N B@N V@ /DWG NAME:

**SEPTIC TANK BP-03
BỂ PHỐT BP-03**

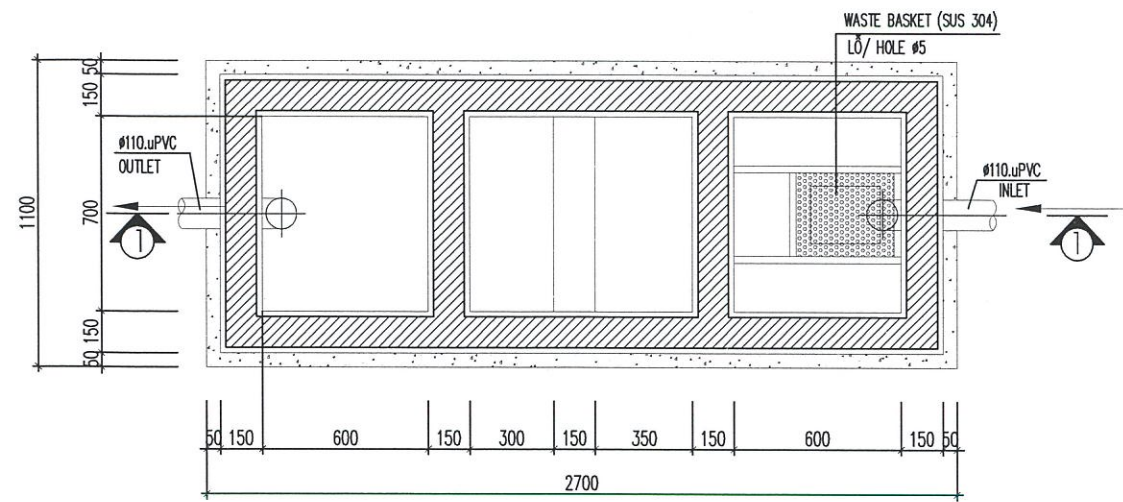
B@ H@ S@/STAGE: AS-BUILT DESIGN

T@ L@ /SCALE: S@ H@ U/DWG NO

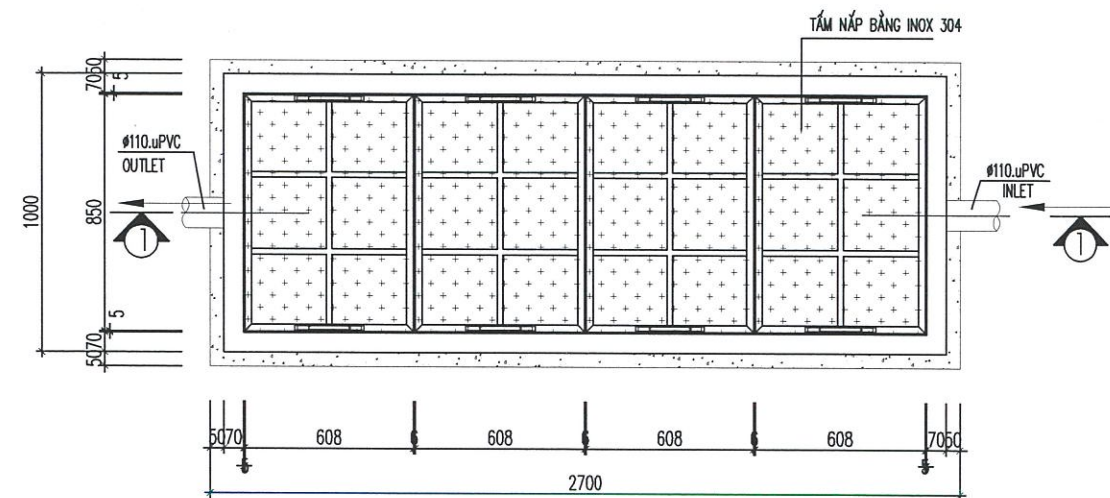
NG@Y/ISSUED DATE:
2021

TN-10

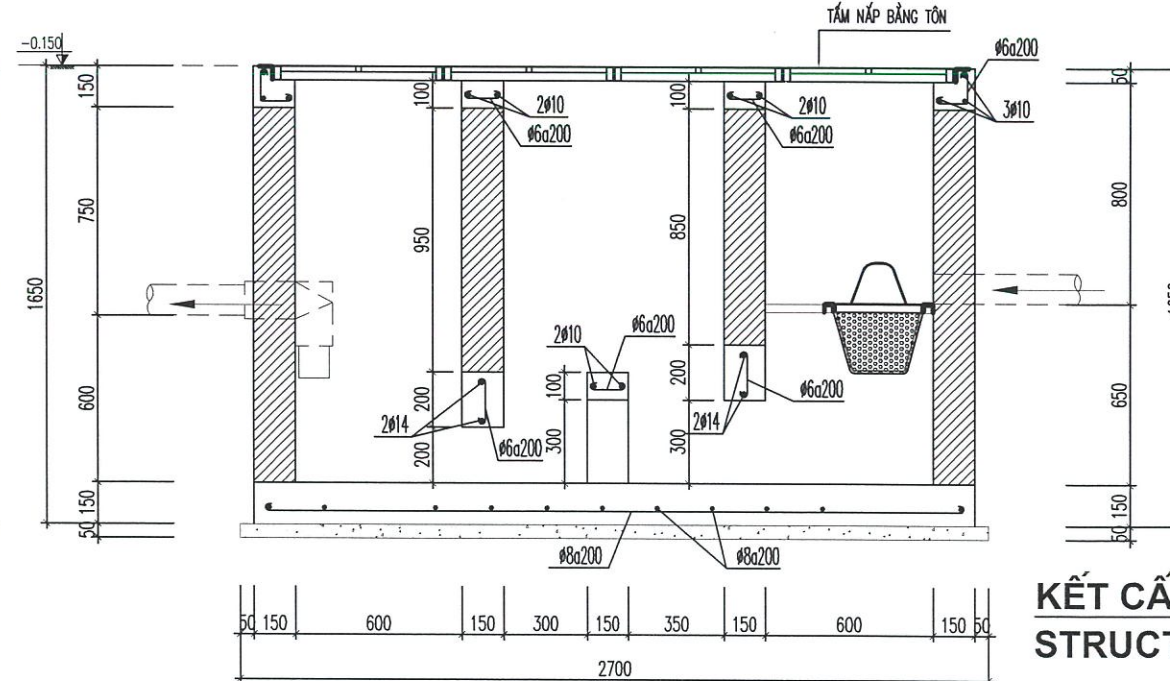
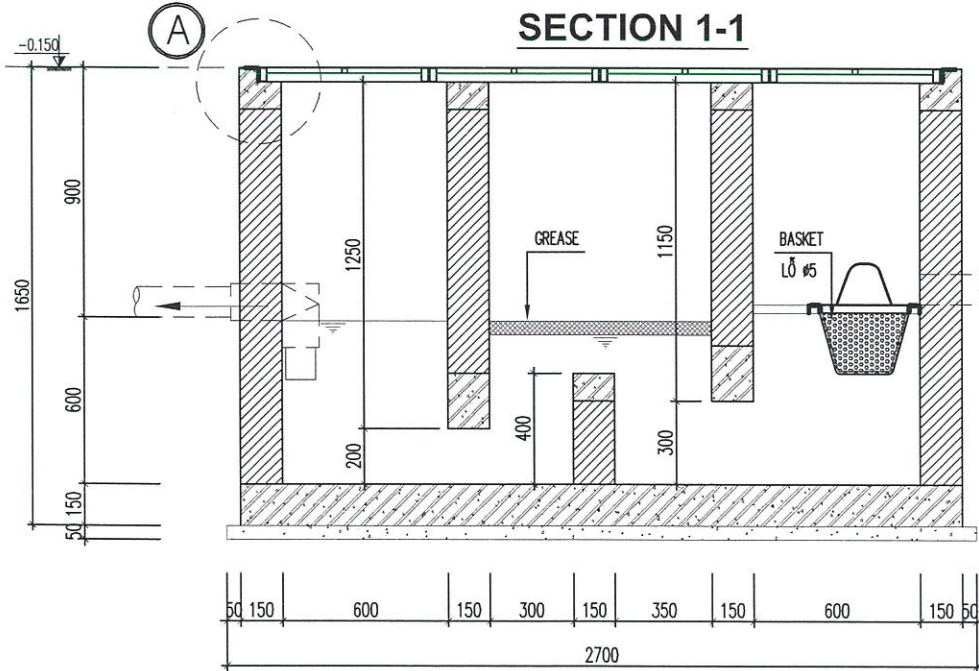
MẶT BẰNG ĐÁY BỂ TÁCH MỠ
GREASE TRAP BOTTOM PLAN



MẶT BẰNG NẮP BỂ TÁCH MỠ
GREASE TRAP COVER PLAN

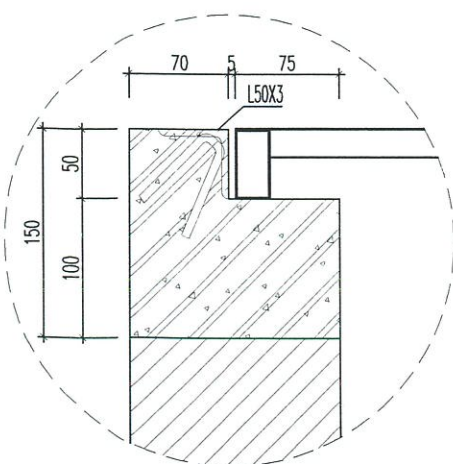


SECTION 1-1

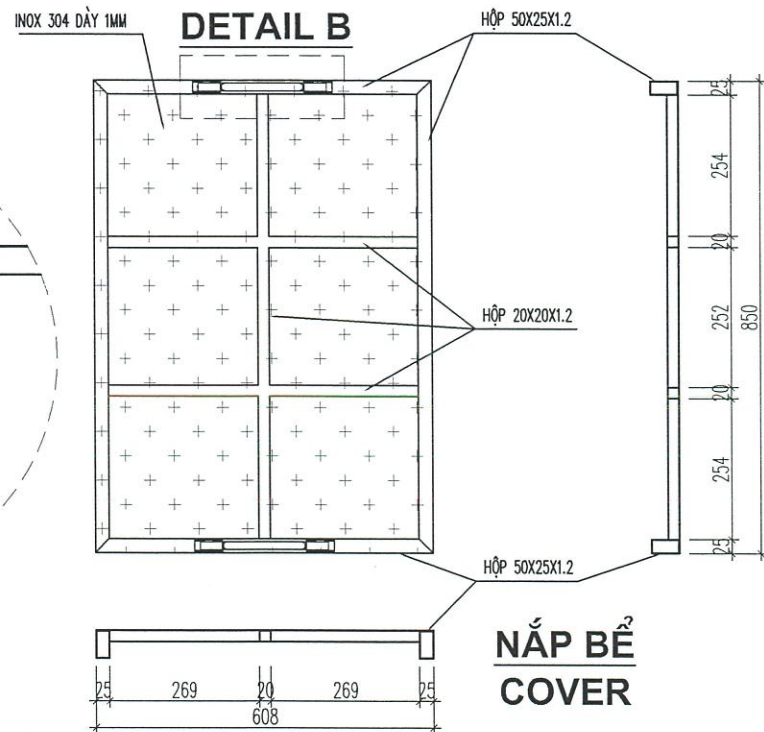


KẾT CẤU BỂ
STRUCTURE

DETAIL A



DETAIL B



SECTION 1-1

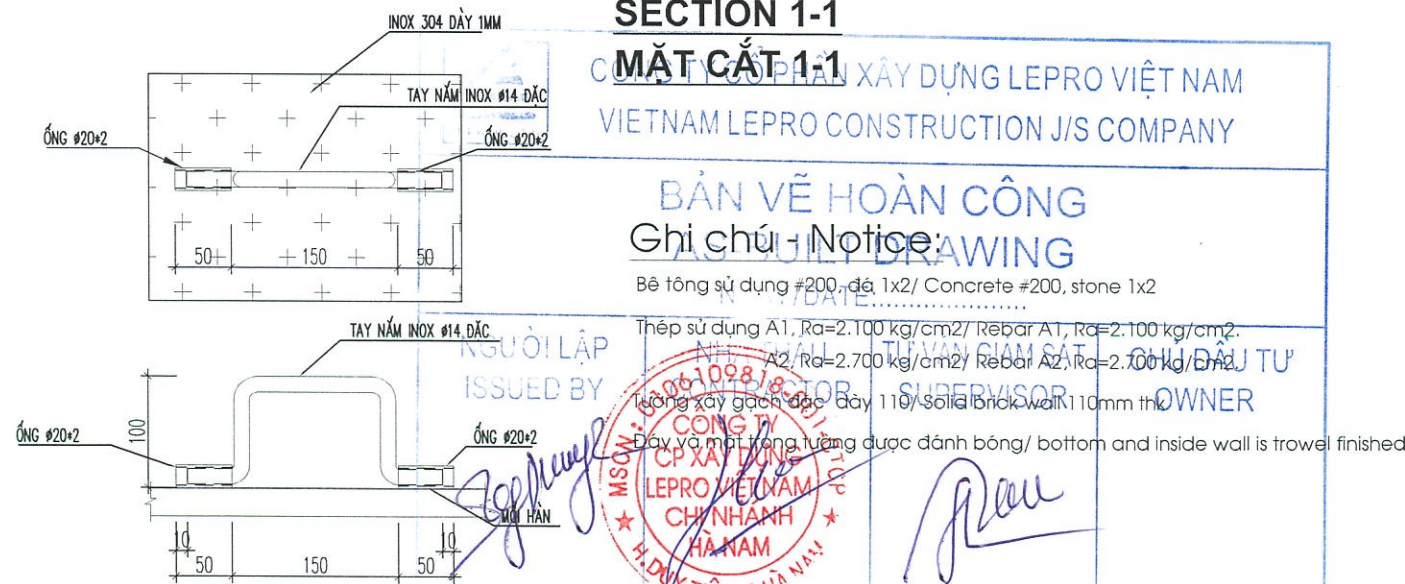
MẶT CẮT 1-1
CÔNG TY CP XÂY DỰNG LEPRO VIỆT NAM
VIETNAM LEPRO CONSTRUCTION J/S COMPANY

BẢN VẼ HOÀN CÔNG
Ghi chú/ Notice:

Bê tông sử dụng #200, đá 1x2/ Concrete #200, stone 1x2

Thép sử dụng A1, Ra=2.100 kg/cm²/ Rebar A1, Ra=2.100 kg/cm².
A2, Ra=2.700 kg/cm²/ Rebar A2, Ra=2.700 kg/cm².

Đáy và mặt trong tường được đánh bóng/ bottom and inside wall is trowel finished



GHI CHÚ/LEGEND

1
2
3

CHỦ ĐẦU TƯ/OWNER

KUROSU HA NAM CO.,LTD

KUR-SU

TỰ VẤN GIÁM SÁT/SUPERVISOR

IDI

CÔNG TY TNHH QUỐC TẾ IDE

ĐƠN VỊ THIẾT KẾ/DESIGNER



CÔNG TY CP XÂY DỰNG LEPRO VIỆT NAM
VIETNAM LEPRO CONSTRUCTION COMPANY

ĐỊA CHỈ/ADD: Đ3, NGÁCH 387/79, VŨ TÔNG PHAN, KHUÔNG ĐỊNH, THANH HÓA, HN

CÔNG TRÌNH/PROJECT

KUROSU HANAM FACTORY
NHÀ MÁY KUROSU HÀ NAM

ĐỊA ĐIỂM/LOCATION
HOA MAC IP - HA NAM PROVINCE

GIÁM ĐỐC/DIRECTOR:

Vũ Hiến
VŨ HIẾN

CHỦ TRÌ KẾT CẤU/CHIEF RESIDENT STRUCTURE

Phùng Ngọc Phan
PHÙNG NGỌC PHAN

KIỂM/CHIEF

Nguyễn Quốc Hạnh
NGUYỄN QUỐC HẠNH

THIẾT KẾ/DESIGNER

Nguyễn Vĩnh Oanh
NGUYỄN VINH OANH

TÊN BẢN VẼ/DWG NAME:

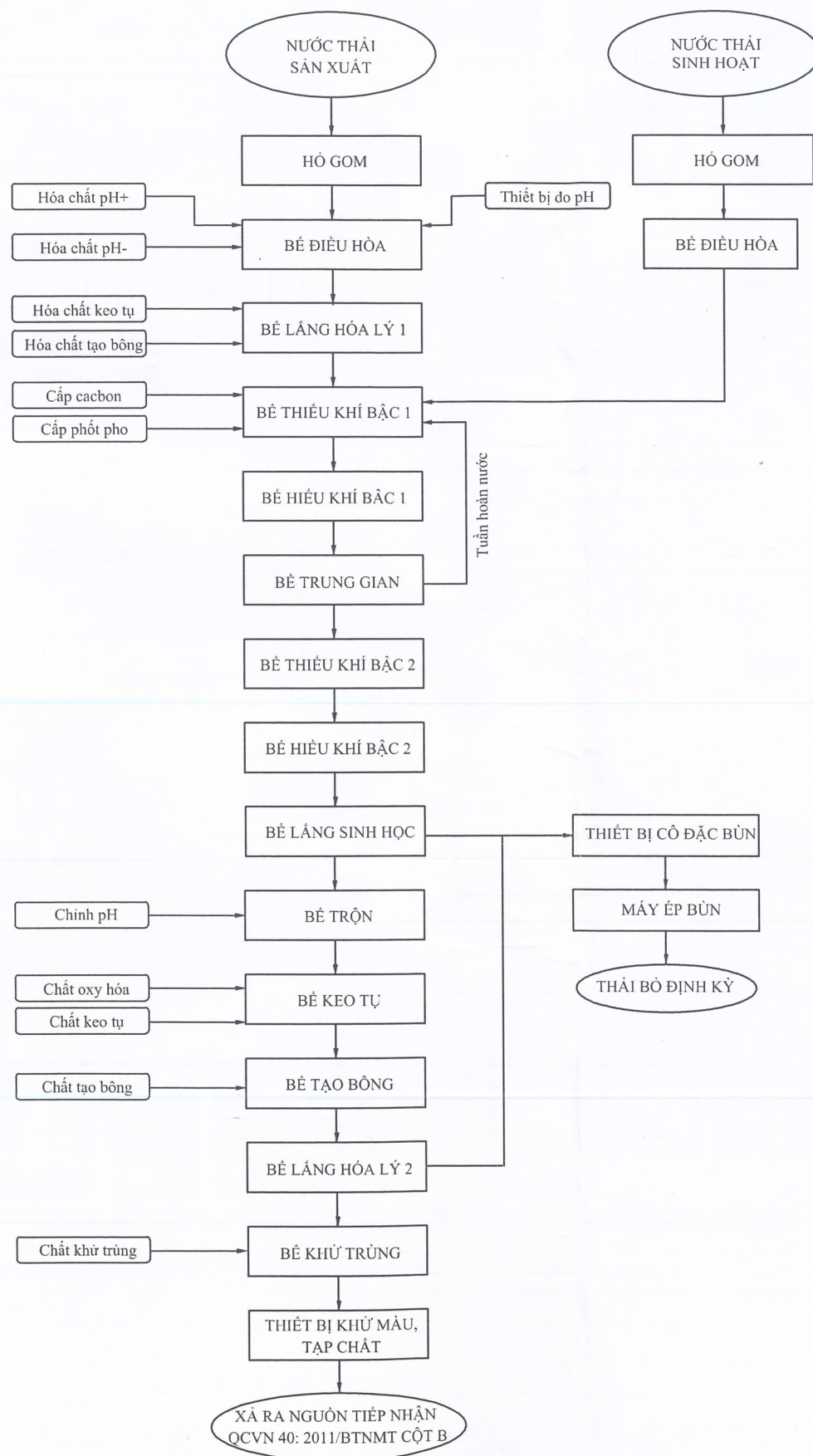
GREASE TRAP
BỂ TÁCH MỠ

BỘ HỒ SƠ/STAGE: TECHNICAL DESIGN

TỶ LỆ/SCALE: SỐ HIỆU/DWG NO

NGÀY/ISSUED DATE:
30/11/2018

TN-10



NOTE:

EDIT	TIME	DATE	SIGNATURE
1			

OWNER
KUROSU HANAM CO., LTD

CÔNG TY CP THIẾT BỊ VÀ CÔNG NGHỆ MÔI TRƯỜNG QUỐC TẾ

ADDRESS: ROOM 205-85
NGUYEN CO THACH - MY DINH 1 - HA NOI
TEL: (04) 362.87.18.16, PHONE: 0913.023.859

DIRECTOR
TCM
TRAN CONG MINH

APPROVE	TRAN CONG MINH
DESIGN	LE THI QUYNHAN
DRAW	LE THI QUYNHAN
CHECK	TRAN CONG MINH

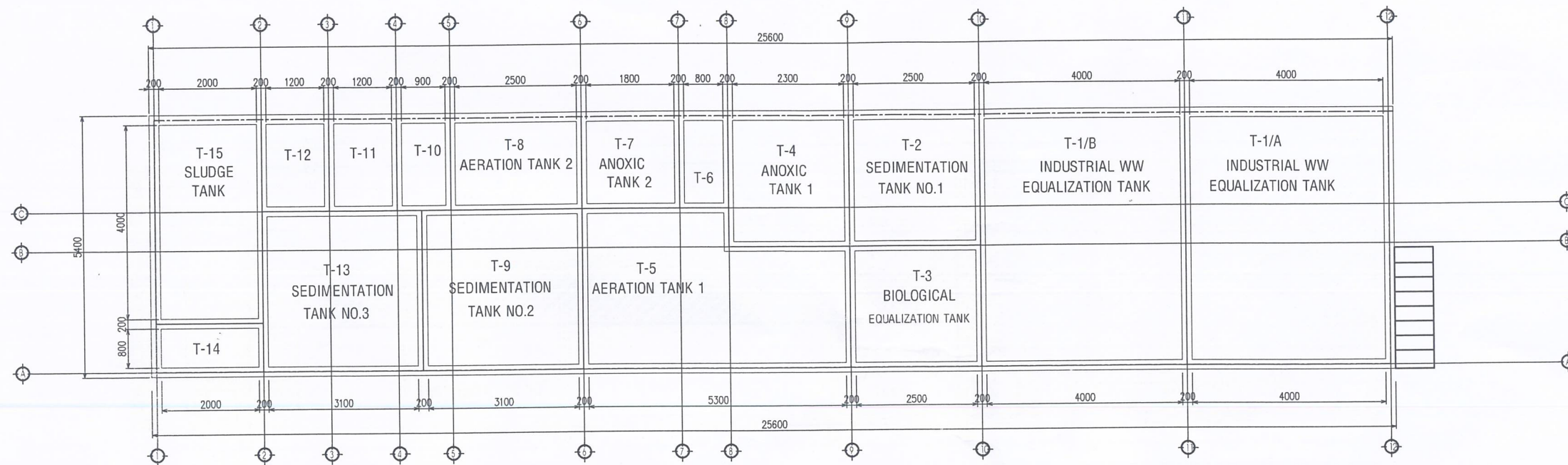
PROJECT
WASTEWATER TREATMENT PLANT
CAPACITY: 110M³/DAY

LOCATION

BASIC DESIGN
DATE: .../.../2020

NAME OF DRAWING
FLOW SHEET
SƠ ĐỒ CÔNG NGHỆ

SCALE	KHỔ GIẤY	A3
PRINT	DRAWING NO.	
1	.../2020	



NOTE:

- T-1A/B: INDUSTRIAL WW EQUALIZATION TANK
BỂ ĐIỀU HÒA NƯỚC THẢI CÔNG NGHIỆP
- T-2: SEDIMENTATION TANK NO.01
BỂ PHẢN ỨNG - LẮNG HÓA LÝ CẤP 1
- T-3: DOMESTIC WW EQUALIZATION TANK
BỂ ĐIỀU HÒA NƯỚC THẢI SINH HOẠT
- T-4: ANOXIC TANK 01/ BỂ THIẾU KHÍ BẠC 1
- T-5: AERATION TANK 01/ BỂ HIẾU KHÍ BẠC 1
- T-6: INTERMEDIATER TANK/ BỂ TRUNG GIAN
- T-7: ANOXIC TANK 01/ BỂ THIẾU KHÍ BẠC 2
- T-8: AERATION TANK 02/ BỂ HIẾU KHÍ BẠC 2
- T-9: SEDIMENTATION TANK NO.2/ BỂ LẮNG SINH HỌC
- T-10: MIXING TANK/ BỂ TRỘN
- T-11: REATION TANK/ BỂ PHẢN ỨNG
- T-12: COAGULATION TANK/ BỂ TẠO BÔNG
- T-13: SEDIMENTATION TANK NO.3/ BỂ LẮNG HÓA LÝ CẤP 2
- T-14: DISINFECTION TANK/ BỂ KHỬ TRÙNG, XẢ THẢI

- CT-1 PH(+) TANK/ BỒN HÓA CHẤT TĂNG PH
- CT-2 PH(-) TANK/ BỒN HÓA CHẤT GIẢM PH
- CT-3 CARBON TANK/ BỒN HÓA CHẤT CACBON
- CT-4 PHOSPHORUS TANK/ BỒN HÓA CHẤT PHÓT PHO
- CT-5 OXIDIZER TANK/ BỒN HÓA CHẤT OXY HÓA
- CT-6 COAGULANT TANK/ BỒN HÓA CHẤT KEO TỤ
- CT-7 FLOCULANT TANK/ BỒN HÓA CHẤT TẠO BÔNG 1
- CT-8: FLOCULANT TANK/ BỒN HÓA CHẤT TẠO BÔNG 2

NOTE:

EDIT	TIME	DATE	SIGNATURE
1			

OWNER
KUROSU HANAM CO., LTD

CÔNG TY CP THIẾT BỊ VÀ CÔNG NGHỆ
MÔI TRƯỜNG QUỐC TẾ



ADDRESS: ROOM 206-85
NGUYEN CO THACH - MY DINH 1 - HA NOI
TEL : (04) 382.87.18.16, PHONE: 0913.023.959

DIRECTOR

TCM

TRAN CONG MINH

APPROVE TRAN CONG MINH

DESIGN LE THI QUYNHAN

DRAW LE THI QUYNHAN

CHECK TRAN CONG MINH

PROJECT
WASTEWATER TREATMENT PLANT
CAPACITY: 110M³/DAY

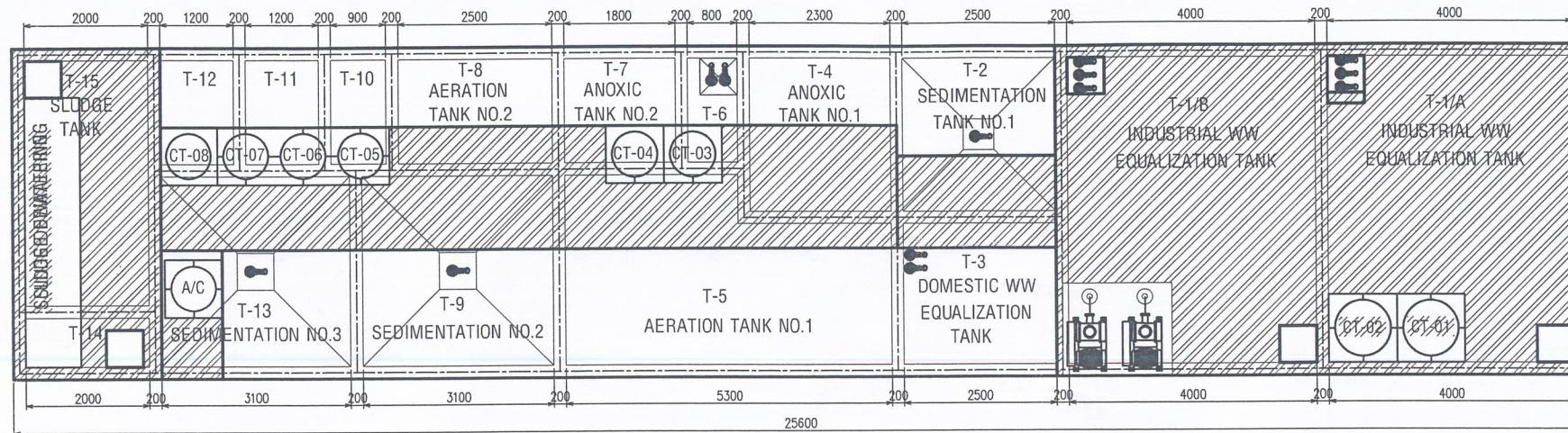
LOCATION

BASIC DESIGN
DATE: .../.../2020

NAME OF DRAWING
LAYOUT
MẶT BẰNG

SCALE KHỔ GIẤY A3

PRINT
DRAWING NO.
.../2020



NOTE:

- T-1A/B: INDUSTRIAL WW EQUALIZATION TANK
BỂ ĐIỀU HÒA NƯỚC THẢI CÔNG NGHIỆP
- T-2: SEDIMENTATION TANK NO.01
BỂ PHẢN ỨNG - LẮNG HÓA LÝ CẤP 1
- T-3: DOMESTIC WW EQUALIZATION TANK
BỂ ĐIỀU HÒA NƯỚC THẢI SINH HOẠT
- T-4: ANOXIC TANK 01/ BỂ THIẾU KHÍ BẠC 1
- T-5: AERATION TANK 01/ BỂ HIẾU KHÍ BẠC 1
- T-6: INTERMEDIATER TANK/ BỂ TRUNG GIAN
- T-7: ANOXIC TANK 01/ BỂ THIẾU KHÍ BẠC 2
- T-8: AERATION TANK 02/ BỂ HIẾU KHÍ BẠC 2
- T-9: SEDIMENTATION TANK NO.2/ BỂ LẮNG SINH HỌC
- T-10: MIXING TANK/ BỂ TRỘN
- T-11: REATION TANK/ BỂ PHẢN ỨNG
- T-12: COAGULATION TANK/ BỂ TẠO BÔNG
- T-13: SEDIMENTATION TANK NO.3/ BỂ LẮNG HÓA LÝ CẤP 2
- T-14: DISINFECTION TANK/ BỂ KHỬ TRÙNG, XẢ THẢI

- CT-1 PH(+) TANK/ BỒN HÓA CHẤT TĂNG PH
- CT-2 PH(-) TANK/ BỒN HÓA CHẤT GIẢM PH
- CT-3 CARBON TANK/ BỒN HÓA CHẤT CACBON
- CT-4 PHOSPHORUS TANK/ BỒN HÓA CHẤT PHÓT PHO
- CT-5 OXIDIZER TANK/ BỒN HÓA CHẤT OXY HÓA
- CT-6 COAGULANT TANK/ BỒN HÓA CHẤT KEO TỤ
- CT-7 FLOCULANT TANK/ BỒN HÓA CHẤT TẠO BÔNG 1
- CT-8: FLOCULANT TANK/ BỒN HÓA CHẤT TẠO BÔNG 2

NOTE:

EDIT	TIME	DATE	SIGNATURE
1			

OWNER
KUROSU HANAM CO., LTD

CÔNG TY CP THIẾT BỊ VÀ CÔNG NGHỆ MÔI TRƯỜNG QUỐC TẾ

ADDRESS: ROOM 206-B5
NGUYEN CO THACH - MY DINH 1 - HA NOI
TEL : (04) 362.87.18.16, PHONE: 0913.023.659

DIRECTOR
TCM
TRAN CONG MINH

APPROVE	TRAN CONG MINH
DESIGN	LE THI QUYNH AN
DRAW	LE THI QUYNH AN
CHECK	TRAN CONG MINH

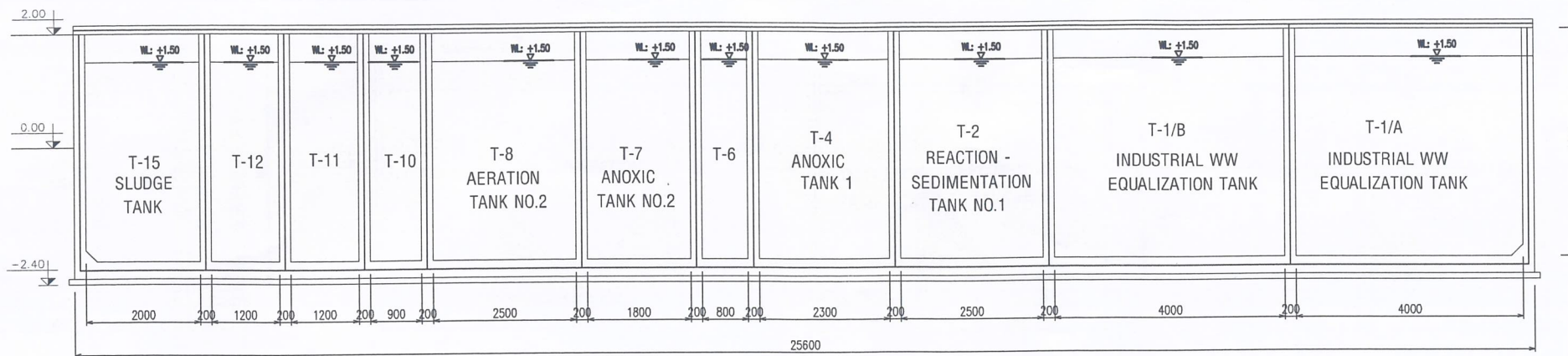
PROJECT
WASTEWATER TREATMENT PLANT
CAPACITY: 110M3/DAY

LOCATION

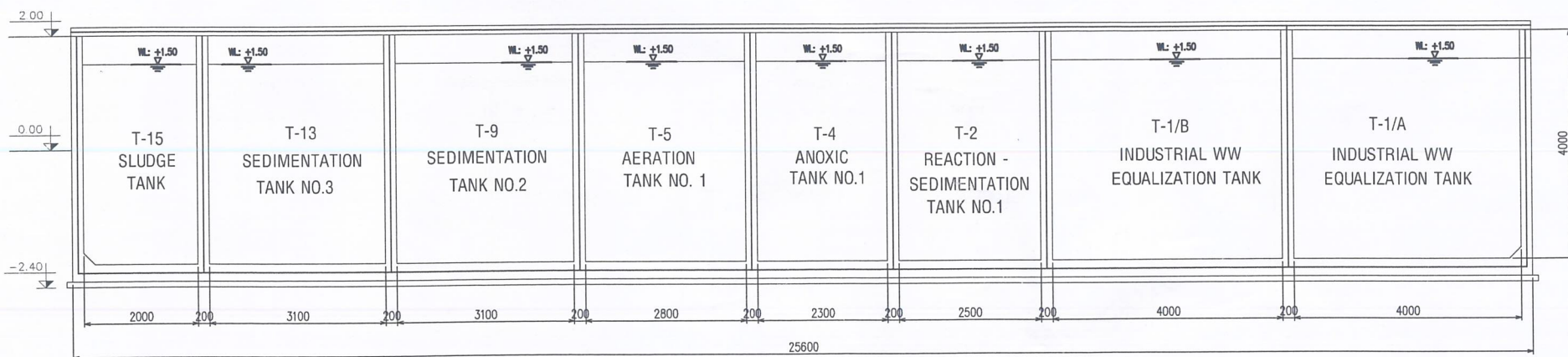
BASIC DESIGN
DATE: .../.../2020

NAME OF DRAWING
LAYOUT
MẶT BẰNG

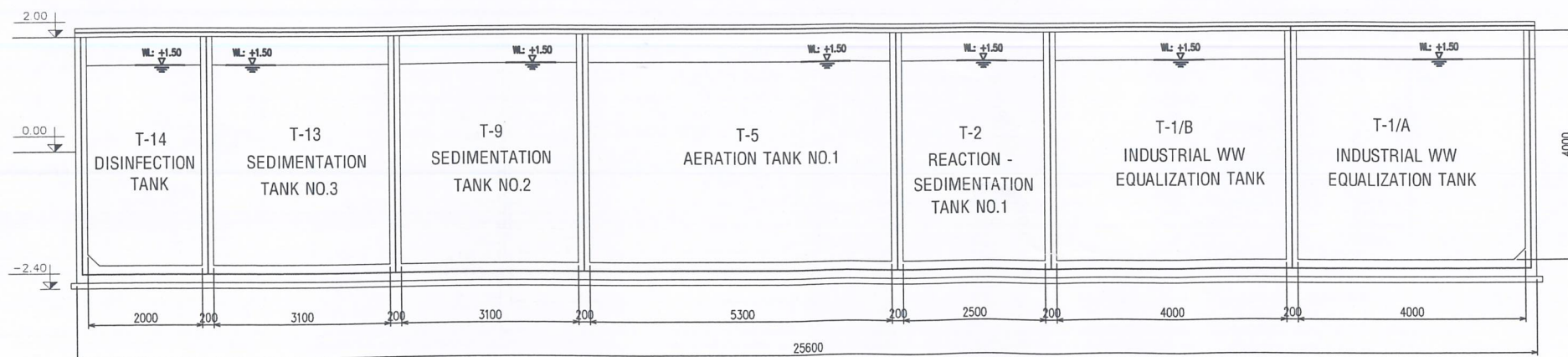
SCALE	KHO GIẤY	A3
PRINT 1 .../2020	DRAWING NO.	



MẶT CẮT C-C



MẶT CẮT B-B



MẶT CẮT A-A

NOTE:

EDIT	TIME	DATE	SIGNATURE
1			

OWNER
KUROSU HANAM CO., LTD

CÔNG TY CP THIẾT BỊ VÀ CÔNG NGHỆ
MÔI TRƯỜNG QUỐC TẾ

ADDRESS: ROOM 206-B5
NGUYEN CO THACH - MY DINH 1 - HA NOI
TEL : (04) 362.87.18.16, PHONE: 0913.023.859

DIRECTOR
TCM
TRAN CONG MINH

APPROVE	TRAN CONG MINH
DESIGN	LE THI QUYNH AN
DRAW	LE THI QUYNH AN
CHECK	TRAN CONG MINH

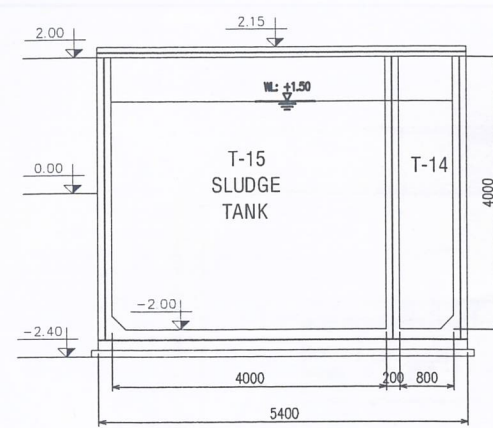
PROJECT
WASTEWATER TREATMENT PLANT
CAPACITY: 110M3/DAY

LOCATION

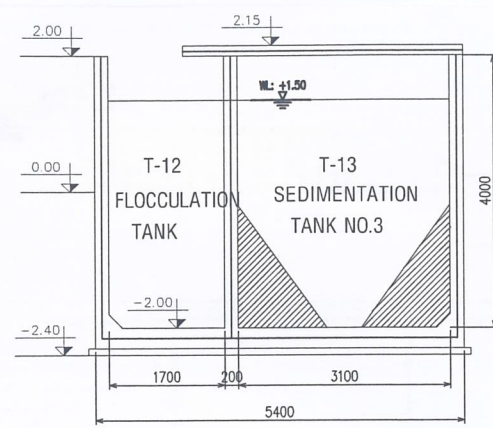
BASIC DESIGN
DATE: .../.../2020

NAME OF DRAWING
SECTION LAYOUT
MẶT CẮT

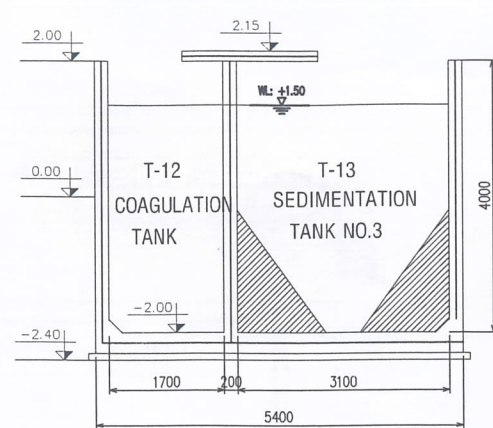
SCALE	KHỔ GIẤY	A3
PRINT	DRAWING NO.	
1	.../.../2020	



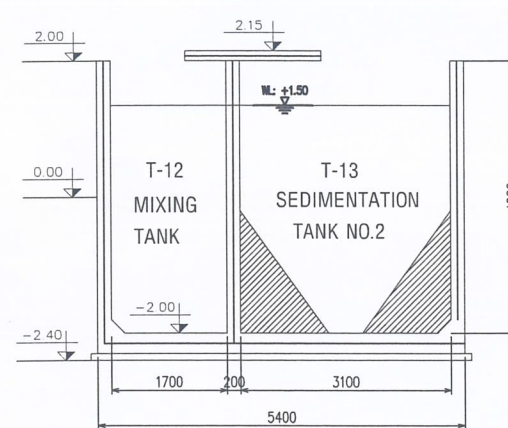
MẶT CẮT 1-1



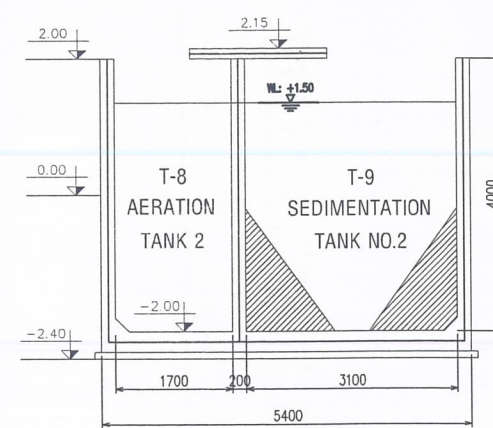
MẶT CẮT 2-2



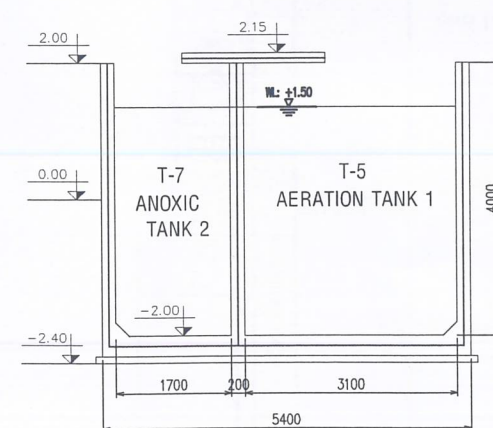
MẶT CẮT 3-3



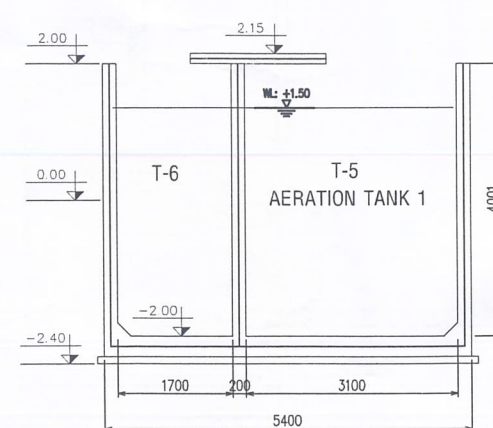
MẶT CẮT 4-4



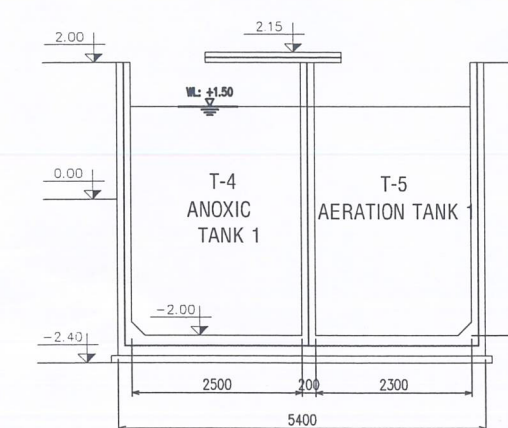
MẶT CẮT 5-5



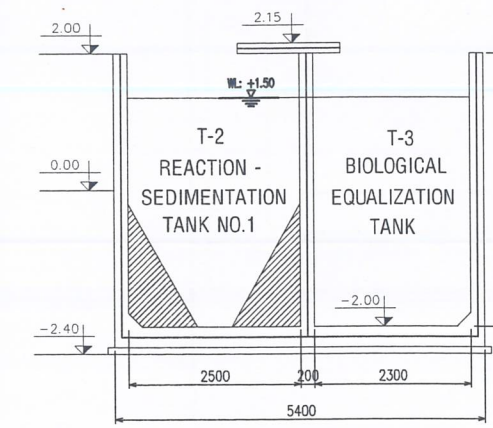
MẶT CẮT 6-6



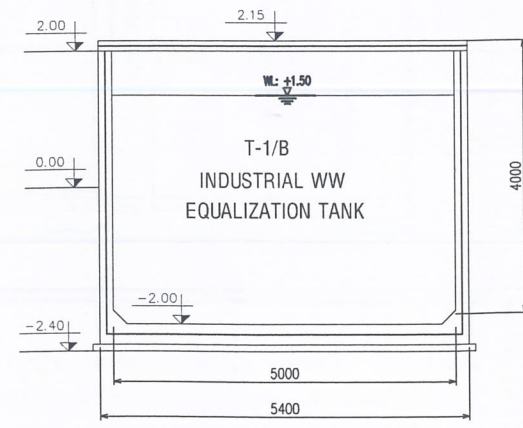
MẶT CẮT 7-7



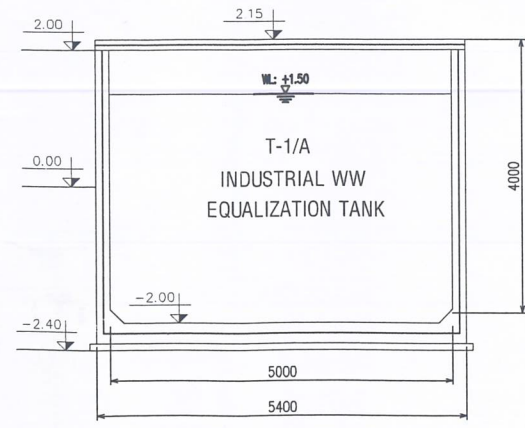
MẶT CẮT 8-8



MẶT CẮT 9-9



MẶT CẮT 10-10



MẶT CẮT 11-11

NOTE:

EDIT	TIME	DATE	SIGNATURE
1			

OWNER
KUROSU HANAM CO., LTD

CÔNG TY CP THIẾT BỊ VÀ CÔNG NGHỆ MÔI TRƯỜNG QUỐC TẾ

ADDRESS: ROOM 206-B5
NGUYEN CO THACH - MY DINH 1 - HA NOI
TEL : (04) 362.87.18.16 PHONE: 0913.023.659

DIRECTOR
TCM
TRAN CONG MINH

APPROVE	TRAN CONG MINH
DESIGN	LE THI QUYNHAN
DRAW	LE THI QUYNHAN
CHECK	TRAN CONG MINH

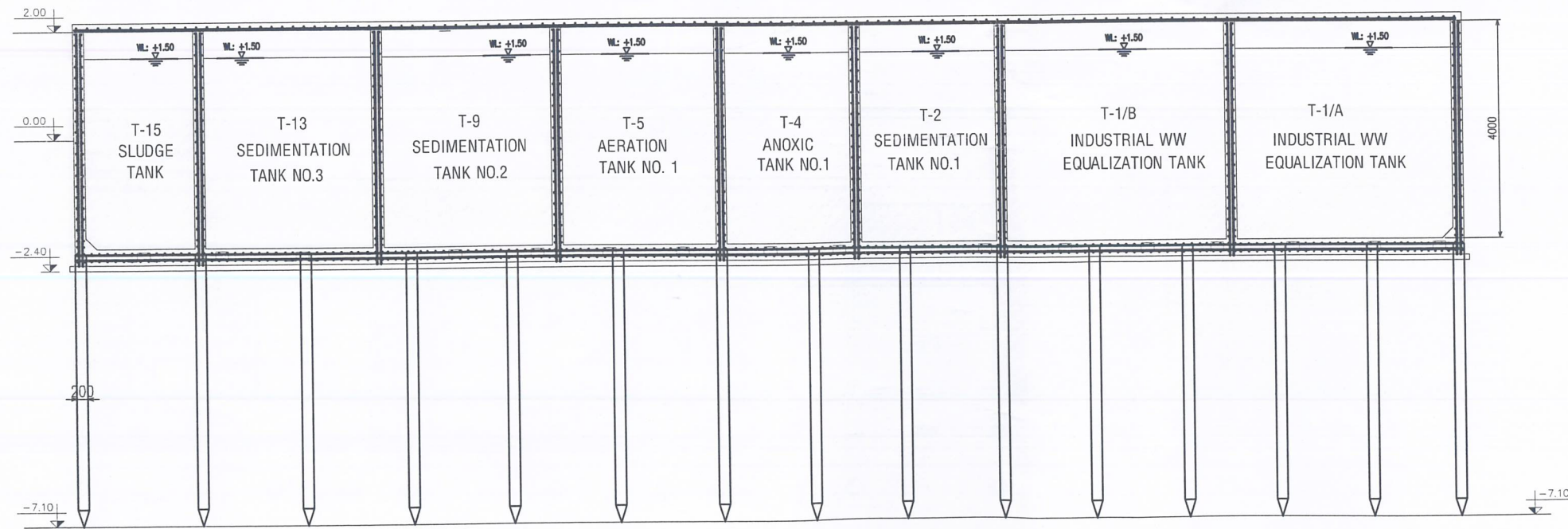
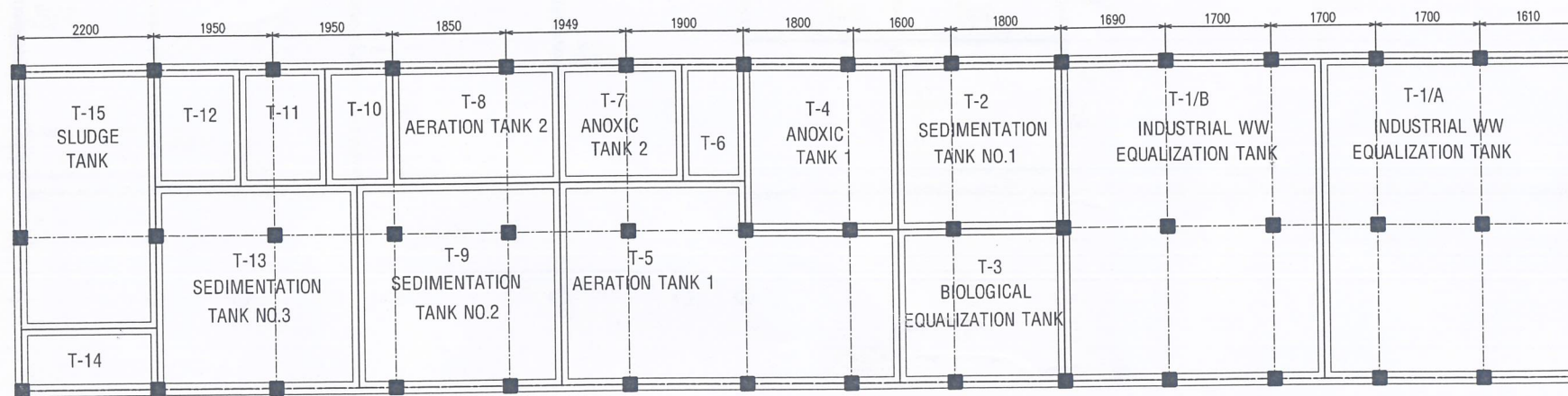
PROJECT
WASTEWATER TREATMENT PLANT
CAPACITY: 110M³/DAY

LOCATION

BASIC DESIGN
DATE: .../.../2020

NAME OF DRAWING
SECTION LAYOUT
MẶT CẮT

SCALE	KHỔ GIẤY	A3
PRINT	DRAWING NO.	
	.../.../2020	



NOTE:

EDIT	TIME	DATE	SIGNATURE
1			

OWNER
KUROSU HANAM CO., LTD

CÔNG TY CP THIẾT BỊ VÀ CÔNG NGHỆ MÔI TRƯỜNG QUỐC TẾ

INEET
Water Treatment Solution
www.ineet.com.vn

ADDRESS: ROOM 206-B5
NGUYEN CO THACH - MY DINH 1 - HA NOI
TEL: (04) 362.87.18.16, PHONE: 0913.023.659

DIRECTOR
TCM
TRAN CONG MINH

APPROVE	TRAN CONG MINH
DESIGN	LE THI QUYNHAN
DRAW	LE THI QUYNHAN
CHECK	TRAN CONG MINH

PROJECT
WASTEWATER TREATMENT PLANT
CAPACITY: 110M³/DAY

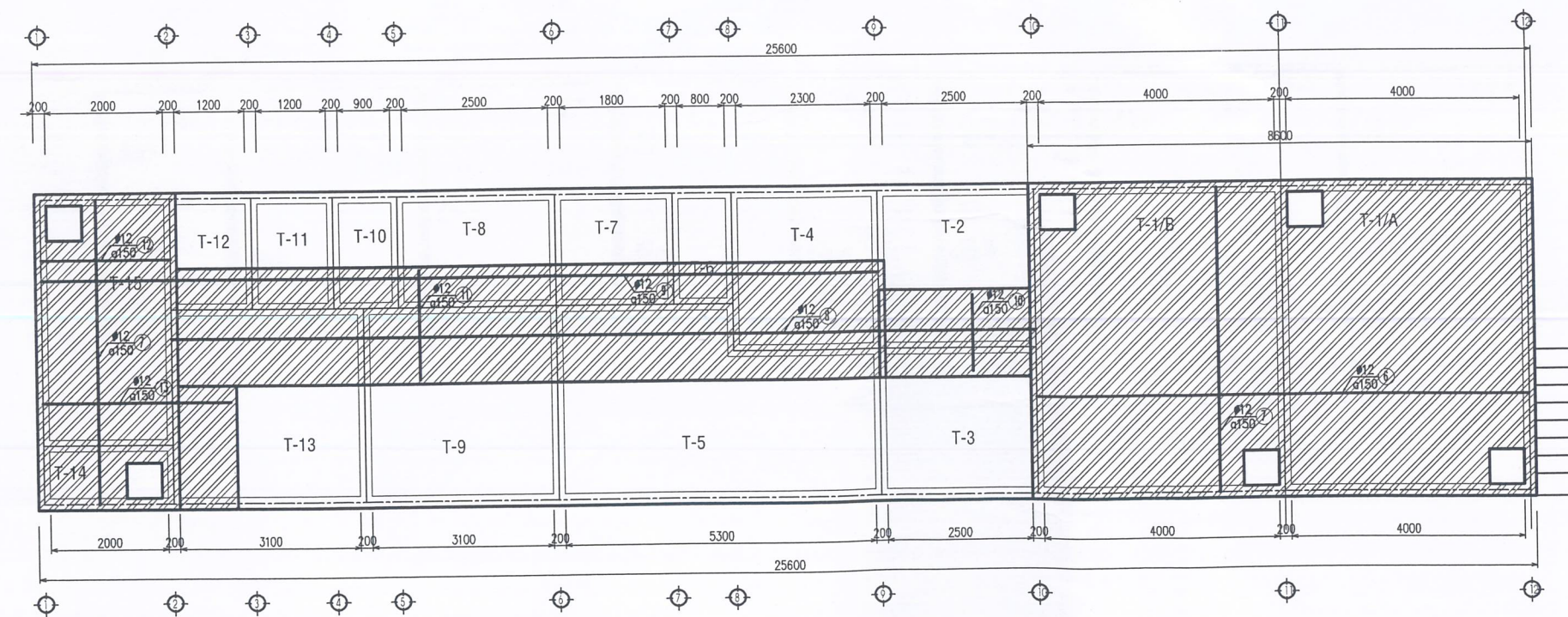
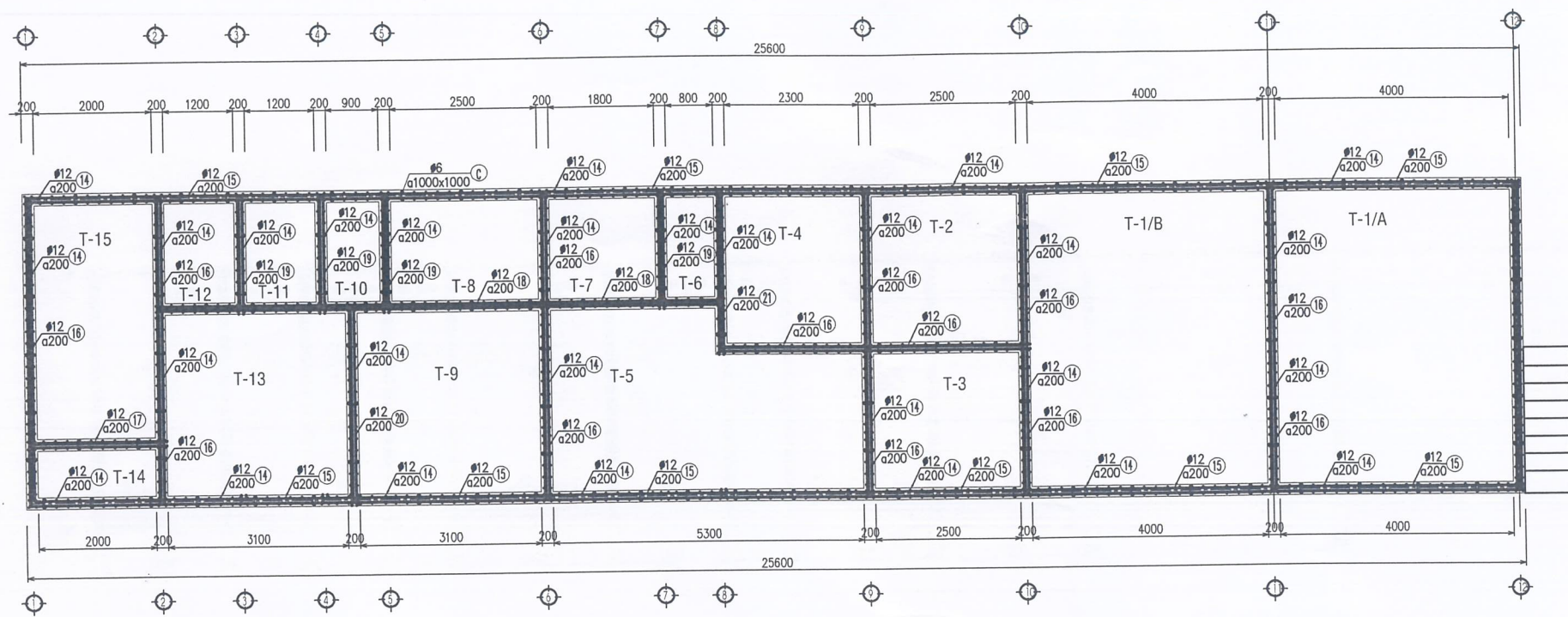
LOCATION

BASIC DESIGN
DATE: .../.../2020

NAME OF DRAWING
BỐ TRÍ CỘC GIA CỘ MÓNG

SCALE	KHỔ GIẤY	A3
PRINT	DRAWING NO.	

1 .../2020



NOTE:

EDIT	TIME	DATE	SIGNATURE
1			

OWNER
KUROSU HANAM CO., LTD

CÔNG TY CP THIẾT BỊ VÀ CÔNG NGHỆ
MÔI TRƯỜNG QUỐC TẾ

INEET
Water Treatment Solution
www.ineet.com.vn

ADDRESS: ROOM 206-B5
NGUYEN CO THACH - MY DINH 1 - HA NOI
TEL.: (04) 362.87.18.16, PHONE: 0913.023.659

DIRECTOR
TCM
TRAN CONG MINH

APPROVE	TRAN CONG MINH
DESIGN	LE THI QUYNHAN
DRAW	LE THI QUYNHAN
CHECK	TRAN CONG MINH

PROJECT
WASTEWATER TREATMENT PLANT
CAPACITY: 110M³/DAY

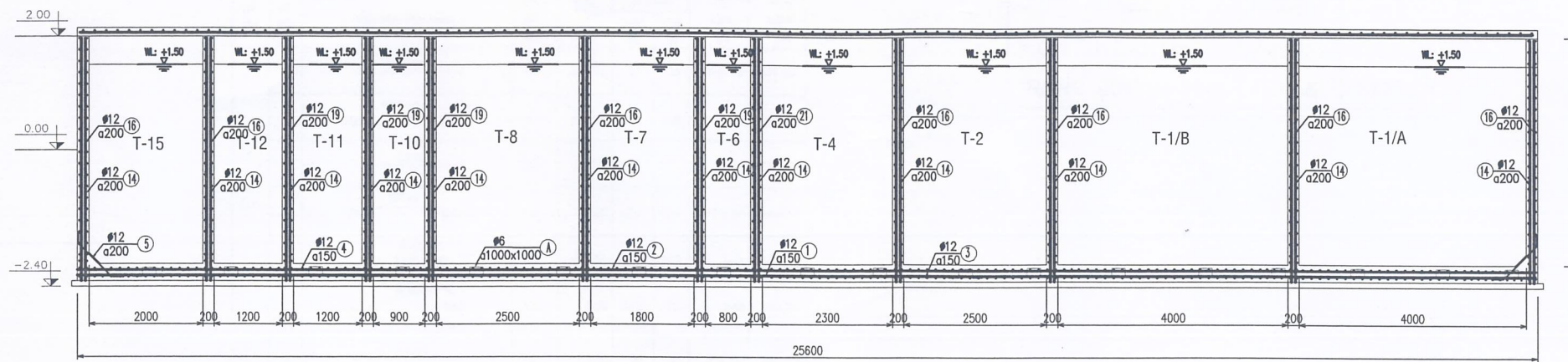
LOCATION

BASIC DESIGN
DATE: .../.../2020

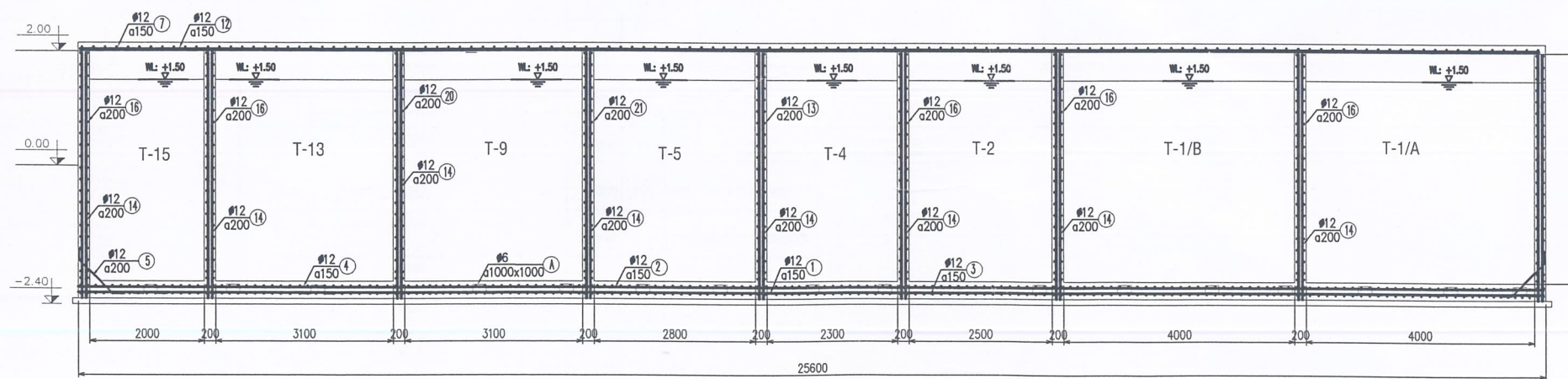
NAME OF DRAWING
MẶT BẰNG BỐ TRÍ THÉP DÂY BÉ
VÀ NÁP BÉ

SCALE KHỔ GIẤY A3

PRINT
1 .../2020 DRAWING NO.



MẶT CẮT C-C



MẶT CẮT B-B

NOTE:

EDIT	TIME	DATE	SIGNATURE
1			

OWNER
KUROSU HANAM CO., LTD

CÔNG TY CP THIẾT BỊ VÀ CÔNG NGHỆ
MÔI TRƯỜNG QUỐC TẾ



ADDRESS: ROOM 206-B5
NGUYEN CO THACH - MY DINH 1 - HA NOI
TEL: (04) 362.87.18.16, PHONE: 0913.023.659

DIRECTOR
TCM
TRAN CONG MINH

APPROVE TRAN CONG MINH

DESIGN LE THI QUYNH AN

DRAW LE THI QUYNH AN

CHECK TRAN CONG MINH

PROJECT
WASTEWATER TREATMENT PLANT
CAPACITY: 110M³/DAY

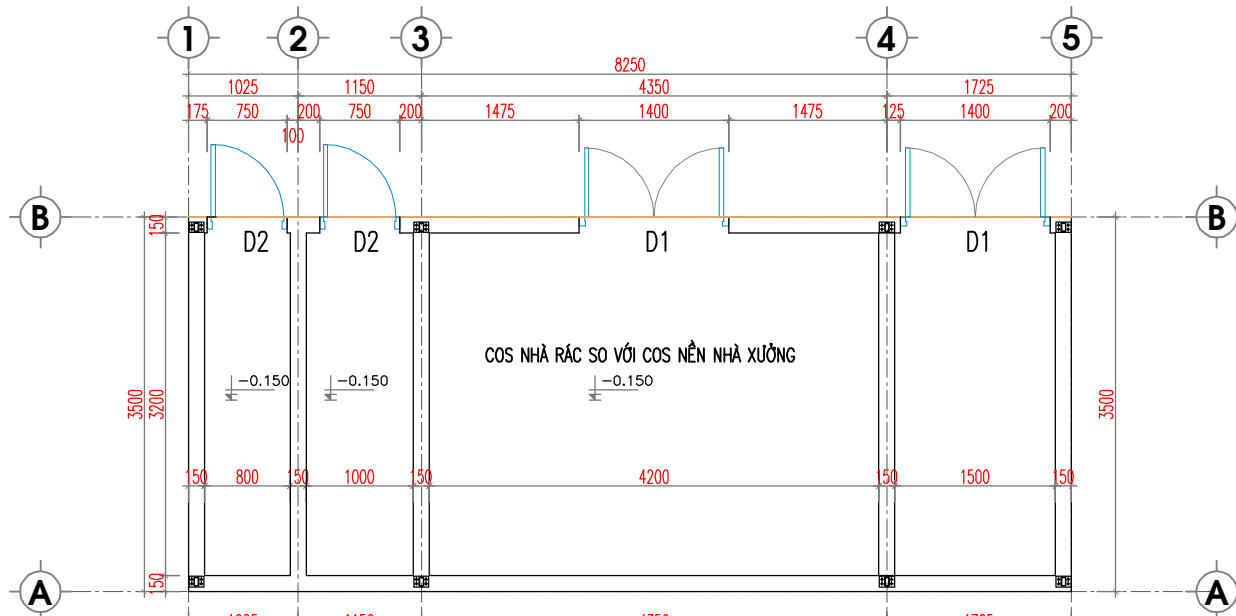
LOCATION

BASIC DESIGN
DATE: .../.../2020

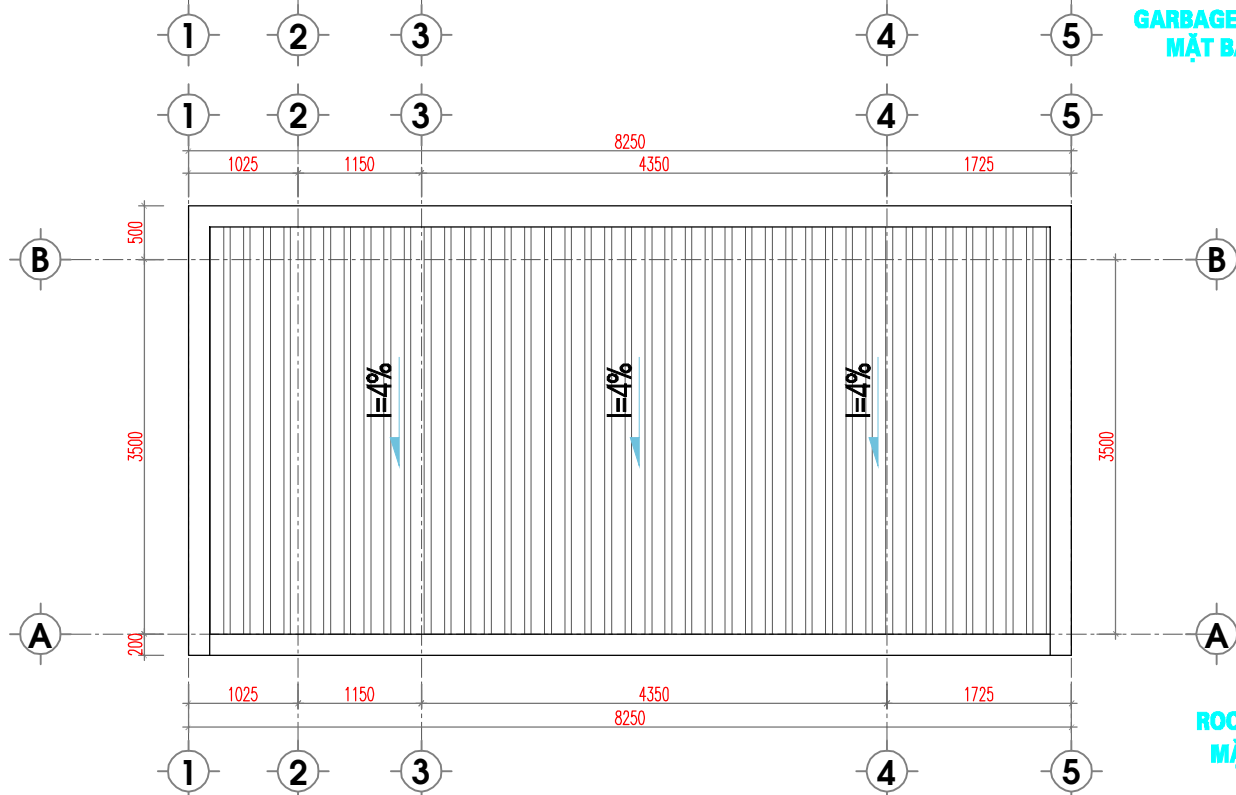
NAME OF DRAWING
BỐ TRÍ THÉP THÀNH BỂ

SCALE KHỔ GIẤY A3

PRINT 1 .../2020 DRAWING NO.

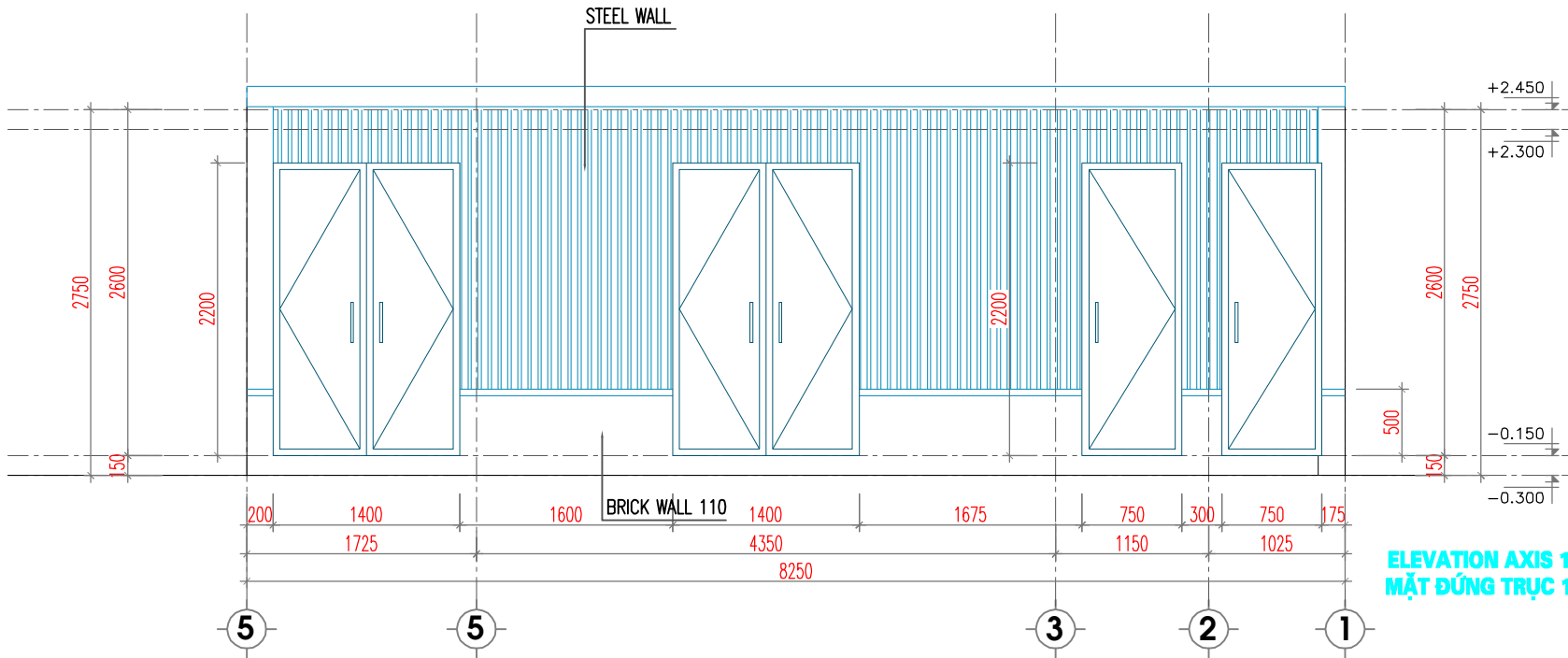


**GARBAGE STORAGE FLOOR PLAN
MẶT BẰNG NHÀ CHỨA RÁC**

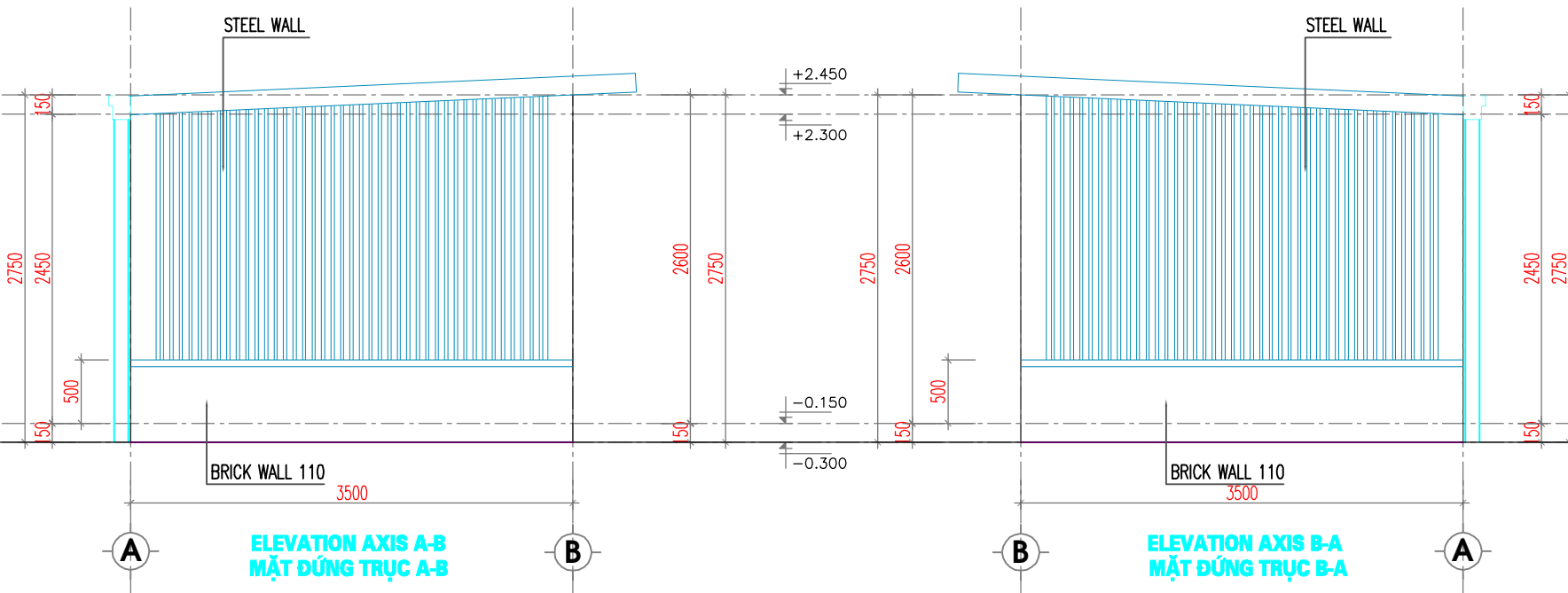


**ROOF FLOOR PLAN
MẶT BẰNG MÁI**

GHI CHÚ/LEGEND	
1
2
3
CHỦ ĐẦU TƯ/OWNER KUROSU HA NAM CO., LTD 	
TƯ VẤN GIÁM SÁT/SUPERVISOR  CÔNG TY TNHH QUỐC TẾ IDE IDE INTERNATIONAL CO., LTD	
ĐƠN VỊ THIẾT KẾ/DESIGNER  CÔNG TY CP XÂY DỰNG LEPRO VIỆT NAM VIETNAM LEPRO CONSTRUCTION COMPANY <small>ĐƠN VỊ THIẾT KẾ: 10/2019</small>	
CÔNG TRÌNH/PROJECT KUROSU HANAM FACTORY NHÀ MÁY KUROSU HÀ NAM ĐỊA ĐIỂM/LOCATION HÒA MẠC IP - HÀ NAM PROVINCE	
GIÁM ĐỐC/DIRECTOR:  VŨ HIẾN CHỦ TRÌ KIẾN TRÚC/CHIEF ARCHITECT	
 NGUYỄN VĂN HÙNG KIỂM/CHK	
 NGUYỄN VĂN BÌNH THIẾT KẾ/DESIGNER	
 TRẦN ANH TUẤN	
TÊN BẢN VẼ/DWG NAME: FLOOR PLAN, ROOF FLOOR PLAN MẶT BẰNG, MẶT BẰNG MÁI	
BỘ HỒ SƠ/STAGE:	TECHNICAL DESIGN
TỶ LỆ/SCALE:	SỐ HIỆU/DWG NO
NGÀY/ISSUED DATE:	KT-01
2019	



**ELEVATION AXIS 1-4
MẶT ĐỨNG TRỤC 1-4**



**ELEVATION AXIS A-B
MẶT ĐỨNG TRỤC A-B**

**ELEVATION AXIS B-A
MẶT ĐỨNG TRỤC B-A**

GHI CHÚ/LEGEND

1
2
3

CHỦ ĐẦU TƯ/OWNER

KUROSU HA NAM CO., LTD



TU VẤN GIÁM SÁT/SUPERVISOR



**CÔNG TY TNHH QUỐC TẾ IDE
IDE INTERNATIONAL CO., LTD**

ĐƠN VỊ THIẾT KẾ/DESIGNER



**CÔNG TY CP XÂY DỰNG LEPRO VIỆT NAM
VIETNAM LEPRO CONSTRUCTION COMPANY**

ĐỊA CHỈ/ADD.ĐI: NHÀ MẠCH 387/78, TỈNH PHƯỚC BÌNH, THÀNH PHỐ THÀNH PHỐ HỒ CHÍ MINH

CÔNG TRÌNH/PROJECT

**KUROSU HANAM FACTORY
NHÀ MÁY KUROSU HÀ NAM**

ĐỊA ĐIỂM/LOCATION
HÒA MẠCH IP - HÀ NAM PROVINCE

GIÁM ĐỐC/DIRECTOR:

VŨ HIẾN

CHỦ TRÌ KIẾN TRÚC/CLIENT REPRESENTATIVE:

NGUYỄN VĂN HÙNG

KIỂM/CHK:

NGUYỄN VĂN BÌNH

THIẾT KẾ/DESIGNER:

TRẦN ANH TUẤN

TÊN BẢN VẼ/DWG NAME:

**GARBAGE STORAGE ELEVATION
MẶT ĐỨNG NHÀ CHỨA RÁC**

BỘ HỒ SƠ/STAGE: TECHNICAL DESIGN

TỶ LỆ/SCALE: SỐ HIỆU/DWG NO

NGÀY/ISSUED DATE: **KT-02**
2019